

# Manilla institucional

## Serie inox AISI 304

Manillas especialmente diseñadas para oficinas y edificios institucionales con aplicaciones estándar.

### Acabado inox AISI 304

Es un acero de la clase de los austeníticos (18% cromo, 8% níquel). Aunque los aceros austeníticos no sean magnéticos, una vez mecanizados pueden modificar su estructura y ser atraídos por el imán.

Ofrece una excelente resistencia a la corrosión, incluso en instalaciones exteriores.

### Características

- » Sistema de muelle en espiral en placa institucional y placa larga.
- » Muelle de recuperación protegido por un cartucho Delrin para la roseta.
- » Fijación mediante estoque/tornillo, excepto en la placa institucional, cuya fijación es mediante estoques. Las manillas no son intercambiables.



### Normativas

Sobrepasa el grado máximo de la norma UNE-EN 1670 en resistencia a la corrosión.

Resistencia a los Ultravioleta: inalterable.

Excelente resistencia a ataques químicos.

Apta para puertas Cortafuego.

### Sistema de fijación

La fijación se realiza, según los modelos, mediante estoques fijos, estoque flotantes o tirafondos directamente a la hoja de la puerta.



# Manilla institucional

## Serie inox AISI 304

### Sena Inox AISI 304

#### El embalaje con roseta incluye

- » 1 juego de manillas con placa interior y funda, 1 cuadradillo 8x140 mm, 4 tirafondos, 2 estoques, 2 tornillos prisioneros y 1 llave allen.

#### El embalaje con placa larga incluye

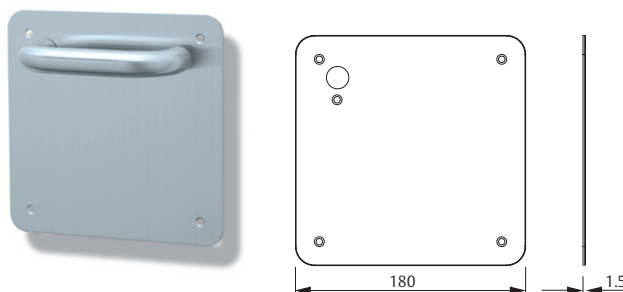
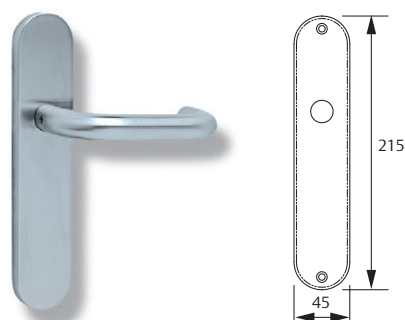
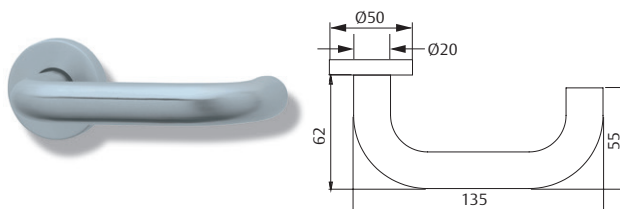
- » 1 juego de manillas con placa interior y funda, 1 cuadradillo 8x140 mm, 4 tirafondos, 2 tornillos prisioneros, 1 llave allen. 2 estoques flotantes.

#### El embalaje con placa cuadrada incluye

- » 1 juego de manillas con placa cuadrada de 1,5 mm de grosor, 1 cuadradillo 8x140 mm, 5 estoques flotantes, 10 tirafondos, 2 tornillos prisioneros, 1 llave allen.

#### Funciones

- » Entrada: bocallave a 85, 72, 70 y 47 mm.
- » Privacidad: condena a 85, 72, 70 y 47 mm.
- » Paso.



Roseta	Referencia	Acabado
Roseta	MS5R800	IS-
Placa larga	Referencia	Acabado
Paso	MS5L800	IS-
Bocallave a 47 mm	MS0L847	IS-
Bocallave a 70 mm	MS0L870	IS-
Bocallave a 72 mm	MS0L872	IS-
Bocallave a 85 mm	MS0L885	IS-
Condena a 47 mm	MSEL847	IS-
Condena a 70 mm	MSEL870	IS-
Condena a 72 mm	MSEL872	IS-
Condena a 85 mm	MSEL885	IS-
Placa cuadrada	Referencia	Acabado
Paso	MS5C800	IS-
Bocallave a 47 mm	MS0C847	IS-
Bocallave a 70 mm	MS0C870	IS-
Bocallave a 72 mm	MS0C872	IS-
Bocallave a 85 mm	MS0C885	IS-
Condena a 47 mm	MS3C847	IS-
Condena a 70 mm	MS3C870	IS-
Condena a 72 mm	MS3C872	IS-
Condena a 85 mm	MS3C885	IS-

# Manilla institucional

## Serie inox AISI 304

### Vector Inox AISI 304

#### El embalaje con roseta incluye

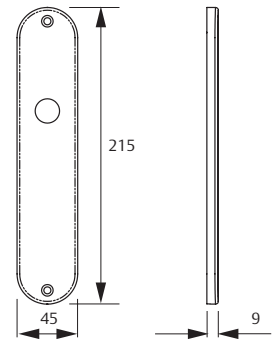
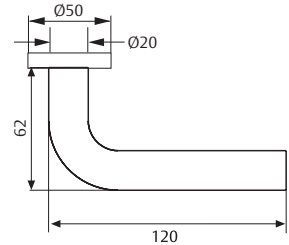
- » 1 juego de manillas con placa interior y funda, 1 cuadradillo 8x140 mm, 4 tirafondos, 2 estoques, 2 tornillos prisioneros y 1 llave allen.

#### El embalaje con placa larga incluye

- » 1 juego de manillas con placa interior y funda, 1 cuadradillo 8x140 mm, 4 tirafondos, 2 tornillos prisioneros, 1 llave allen. 2 estoques flotantes.

#### Funciones

- » Entrada: bocallave a 85, 72, 70 y 47 mm.
- » Privacidad: condena a 85, 72, 70 y 47 mm.
- » Paso.



Roseta	Referencia	Acabado
	MV5R800	IS-
Placa larga	Referencia	Acabado
Paso	MV5L800	IS-
Bocallave a 47 mm	MV0L847	IS-
Bocallave a 70 mm	MV0L870	IS-
Bocallave a 72 mm	MV0L872	IS-
Bocallave a 85 mm	MV0L885	IS-
Condena a 47 mm	MVEL847	IS-
Condena a 70 mm	MVEL870	IS-
Condena a 72 mm	MVEL872	IS-
Condena a 85 mm	MVEL885	IS-

# Manilla institucional

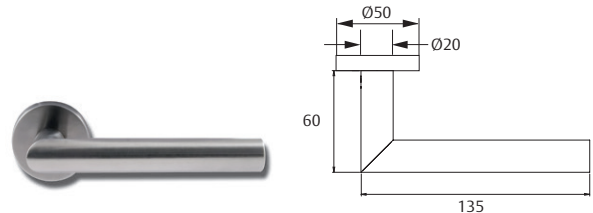
## Serie inox AISI 304

### Cubo Inox AISI 304

#### El embalaje con roseta incluye

- » 1 juego de manillas con placa interior y funda, 1 cuadradillo 8x105 mm, 4 tirafondos, 2 tornillos prisioneros y 1 llave allen.

Roseta	Referencia	Acabado
Roseta	MC5R800	IS-

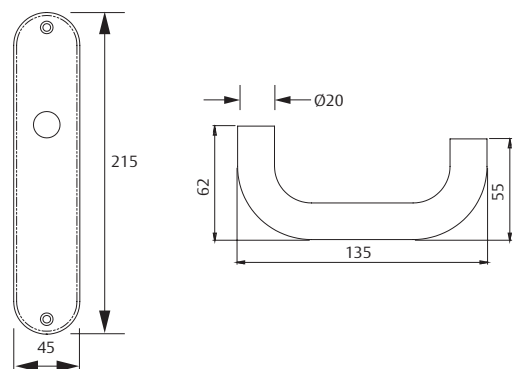
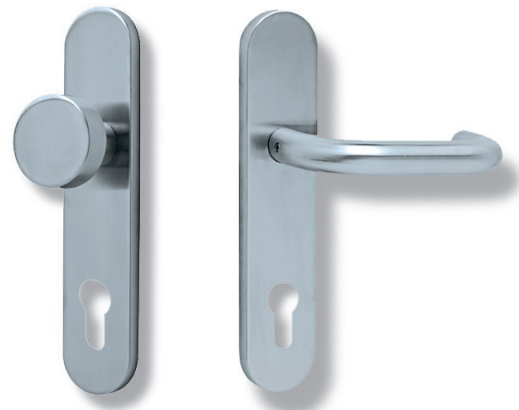


### Manilla Sena C9 Inox 304

#### El embalaje con roseta incluye

- » 1 juego de manillas con placa interior y funda, 1 cuadradillo 9x105 mm, 2 muelles de recuperación, 4 tirafondos, 2 tornillos prisioneros y 1 llave allen.
- » Mecanismo de recuperación tipo cassette, desmontable
- » Estoques flotantes (validos para puertas de hasta 70 mm)
- » Cuadradillo estándar de 9x140,
- » Tirafondos opcionales incluidos
- » Opción bocallave a 72 mm (MS0L972IS-)
- » Versión de Pomo Inox Fijo (MSTF972IS-) en un lado.

Placa larga	Referencia	Acabado
	MS5L900	IS-
	MS0L972	IS-
	MSTF972	IS-



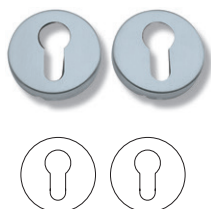
# Manilla institucional

## Serie inox AISI 304: complementos

### Bocallave D50

El embalaje incluye  
» 1 juego con soportes y fundas.  
» 4 tirafondos.

Acabados  
» IS-

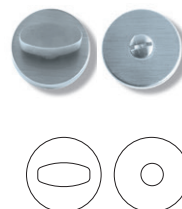


Referencia	Acabados
MBORBOM	IS

### Condena D50

El embalaje incluye  
» 1 juego con soportes y fundas.  
» 4 tirafondos.

Acabados  
» IS-

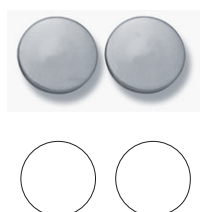


Referencia	Acabados
MBOREME	IS

### Funda Ciega

El embalaje incluye  
» 1 juego con soportes y fundas.  
» 4 tirafondos.

Acabados  
» IS-



Referencia	Acabados
MBOR000	IS



# Manillas Solid Inox 304

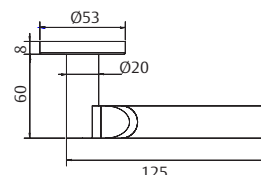
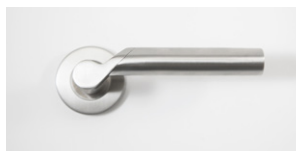
## Mecanismo metálico

### Nova Inox AISI 304

#### El embalaje con roseta incluye

- » 1 juego de manillas con una placa interna y una funda, una cuadradillo de 8x105 mm, 4 tirafondos, 2 tornillos pasantes, 2 tornillos M6 DIN y una llave allen.

Roseta	Referencia
Roseta	MNV5R800SSIS

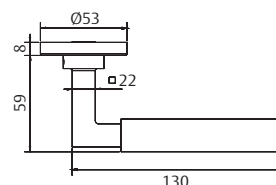


### Match Inox AISI 304

#### El embalaje con roseta incluye

- » 1 juego de manillas con una placa interna y una funda, una cuadradillo de 8x105 mm, 4 tirafondos, 2 tornillos pasantes, 2 tornillos M6 DIN y una llave allen.

Roseta	Referencia
Roseta	MMH5R800SSIS

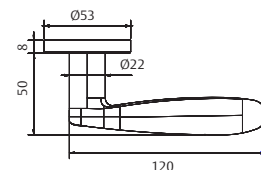


### Arena Inox AISI 304

#### El embalaje con roseta incluye

- » 1 juego de manillas con una placa interna y una funda, una cuadradillo de 8x105 mm, 4 tirafondos, 2 tornillos pasantes, 2 tornillos M6 DIN y una llave allen.

Roseta	Referencia
Roseta	MAR5R800SSIS
	MAR5R800MNE

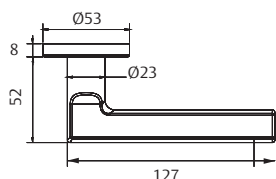
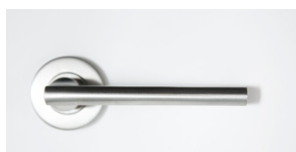


### Funxtion Inox AISI 304

#### El embalaje con roseta incluye

- » 1 juego de manillas con una placa interna y una funda, una cuadradillo de 8x105 mm, 4 tirafondos, 2 tornillos pasantes, 2 tornillos M6 DIN y una llave allen.

Roseta	Referencia
Roseta	MFU5R800SSIS

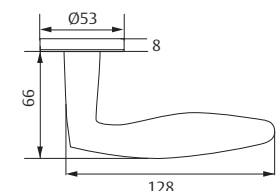


### Marina Inox AISI 304

#### El embalaje con roseta incluye

- » 1 juego de manillas con una placa interna y una funda, una cuadradillo de 8x105 mm, 4 tirafondos, 2 tornillos pasantes, 2 tornillos M6 DIN y una llave Allen.

Roseta	Referencia
Roseta	MMA5R800SSIS

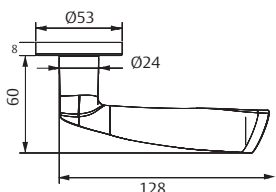


### Yas Inox AISI 304

#### El embalaje con roseta incluye

- » 1 juego de manillas con una placa interna y una funda, una cuadradillo de 8x105 mm, 4 tirafondos, 2 tornillos pasantes, 2 tornillos M6 DIN y una llave allen.

Roseta	Referencia
Roseta	MYA5R800SSIS



# Manilla institucional

## Manillas Inox 304: Soporte metálico

### Manillas Inox 304: Soporte metálico

#### Características principales

- » Categoría de Uso: Grado 2- EN1906.
- » Supera los 100.000 ciclos de apertura.
- » Grado 4 de resistencia a la corrosión- EN 1670.
- » Acero inoxidable 304.
- » Para puertas interiores.
- » Grosor de puerta: 38 - 55 mm.
- » Roseta de diámetro 52 x 9 mm.
- » Diámetro de la manilla 20 mm.
- » Cuadradillo de 8 x 110 mm.
- » Fijación mediante estoques pasantes DIN (38 mm entre ejes).
- » Embalaje unitario Tesa.
- » 20 unidades por caja.
- » Disponible en acabado Negro:
- » Dureza - 4H.
- » Adherencia - 4B.



Sena



Cubo



Vector



# Manilla institucional

## Manillas Inox 304: Soporte metálico

### Sena Inox 304

#### El embalaje con roseta incluye

- » 1 juego de manillas sobre soporte metálico con fundas inox, 1 cuadradillo 8x110 mm, 2 estoques flotantes, 8 tirafondos, 1 llave allen.

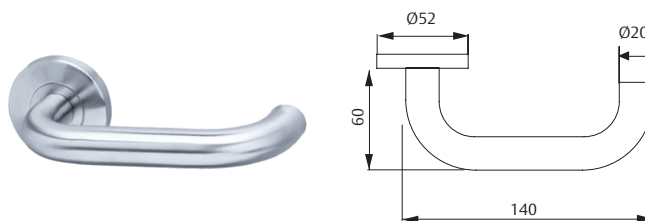
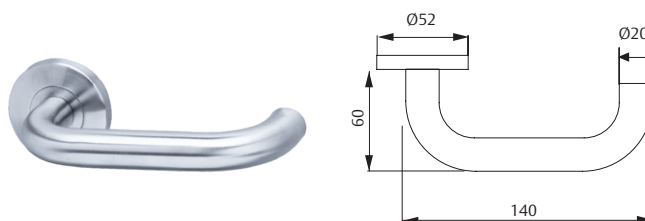
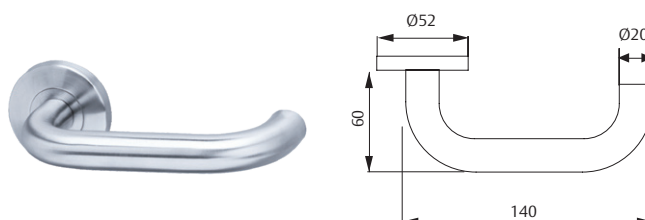
#### El embalaje con roseta y bocallave incluye

- » 1 juego de manillas sobre soporte metálico con fundas inox, 1 cuadradillo 8x110 mm, 2 estoques flotantes, 8 tirafondos, 1 llave allen, 2 bocallaves.

#### El embalaje con roseta y condena incluye

- » 1 juego de manillas sobre soporte metálico con fundas inox, 1 cuadradillo 8x110 mm, 2 estoques flotantes, 8 tirafondos, 1 llave allen, 1 juego de condena + emergencia.

Sena Roseta	Referencia	Acabado
Sena Roseta	MS5R800M	IS
Sena Roseta + bocallave	Referencia	Acabado
Sena Roseta + bocallave	MS5RBOMM	IS
	MS5RBOM	NE
Roseta + condena	Referencia	Acabado
Sena Roseta + condena	MS5REMEM	IS
	MS5REMEM	NE



# Manilla institucional

## Manillas Inox 304: Soporte metálico

### Cubo Inox 304

#### El embalaje con roseta incluye

- » 1 juego de manillas sobre soporte metálico con fundas inox, 1 cuadradillo 8x110 mm, 2 estoques flotantes, 8 tirafondos, 1 llave allen.

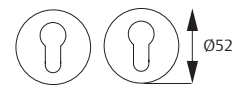
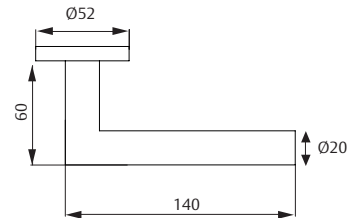
#### El embalaje con roseta y bocallave incluye

- » 1 juego de manillas sobre soporte metálico con fundas inox, 1 cuadradillo 8x110 mm, 2 estoques flotantes, 8 tirafondos, 1 llave allen, 2 bocallaves.

#### El embalaje con roseta y condena incluye

- » 1 juego de manillas sobre soporte metálico con fundas inox, 1 cuadradillo 8x110 mm, 2 estoques flotantes, 8 tirafondos, 1 llave allen, 1 juego de condena + emergencia.

Cubo Roseta	Referencia	Acabado
Cubo Roseta	MC5R800M	IS
Cubo Roseta + bocallave	Referencia	Acabado
Cubo Roseta + bocallave	MC5RBOMM	IS
	MC5RBOM	NE
Cubo + condena	Referencia	Acabado
Cubo Roseta + condena	MC5REMEM	IS
	MC5REMEM	NE



# Manilla institucional

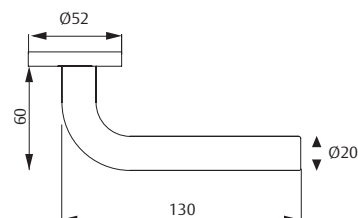
## Manillas Inox 304: Soporte metálico

### Vector Inox 304

#### El embalaje con roseta incluye

- » 1 juego de manillas sobre soporte metálico con fundas inox, 1 cuadradillo 8x110 mm, 2 estoques flotantes, 8 tirafondos, 1 llave allen.

Vector Roseta	Referencia	Acabado
Vector Roseta	MV5R800M	IS

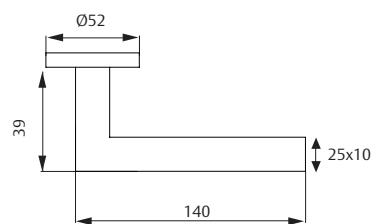


### Tundra Inox 304

#### El embalaje con roseta incluye

- » 1 juego de manillas sobre soporte metálico con fundas inox, 1 cuadradillo 8x110 mm, 2 estoques flotantes, 8 tirafondos, 1 llave allen.

Vector Roseta	Referencia	Acabado
Roseta cuadrada	MTU5R800MIS	IS
Roseta cuadrada	MTU5R800MNE	NE



# Manilla institucional

## Serie inox AISI 304: complementos

### Condena D53

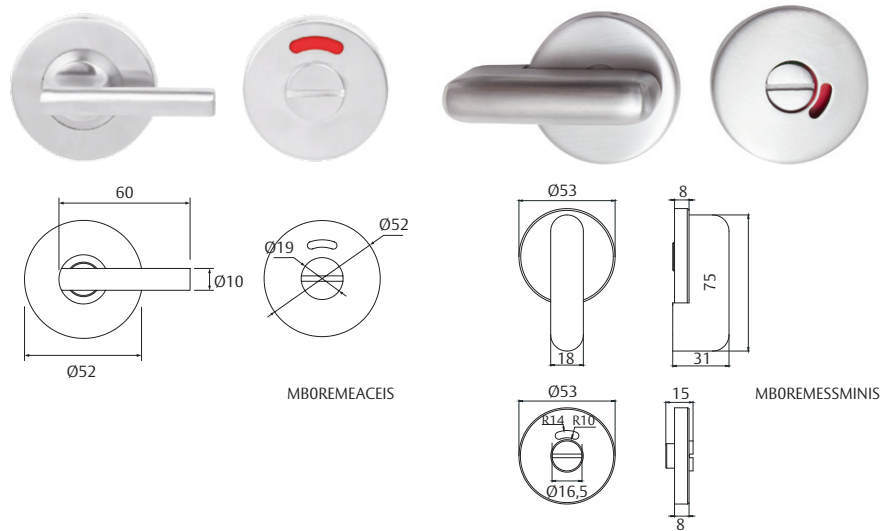
**El embalaje incluye**

- » 1 juego con soportes y fundas.
- » 4 tirafondos.  $\sphericalangle$  6x52
- » Grosor: hasta 48mm

**Acabados**

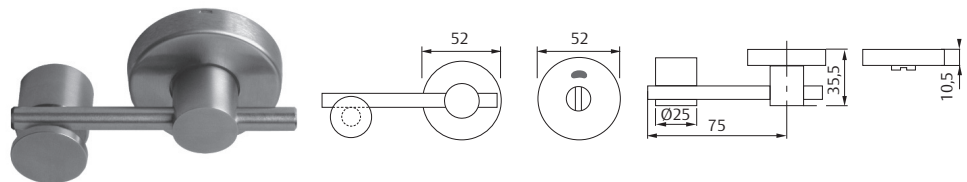
- » IS304

Referencia	Acabados
MBOREMEACEIS	IS
MBOREMESSMINIS	IS



### Condenas de marco

- » Condenas para instalar en el marco de la puerta, sin necesidad de cerradura.
- » Condena para instalar en el marco de la puerta corredera sin necesidad de cerradura



Referencia	Características
MARCOEMEIS	Condena sin cerradura batiente
MARCOEMECORIS	Condena para puerta corredera sin cerradura

### Tirador de anilla embutido

**El embalaje incluye**

- » 1 juego con soportes y fundas.
- » 4 tirafondos.
- » Cuadradillo 8mm

**Acabados**

- » IS304

Referencia	Acabados
MBOREMEOCIS	IS



### Tirador de uñero embutido

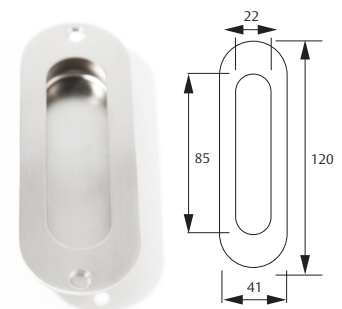
**El embalaje incluye**

- » Tirador uñero oval.
- » 4 tirafondos.

**Acabados**

- » IS304

Referencia	Acabados
TIRUNELocs	IS



### Tirador con bocallave

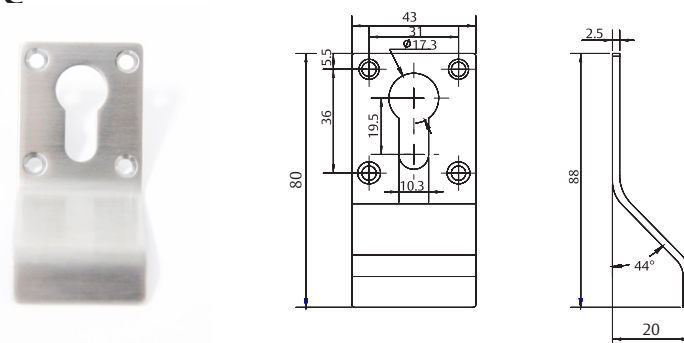
**El embalaje incluye**

- » 4 tirafondos.

**Acabados**

- » IS304

Referencia	Acabados
TIRADORBOMIS	IS



# Manilla institucional

## Serie inox AISI 304: Complementos

### Pasador para puerta de madera

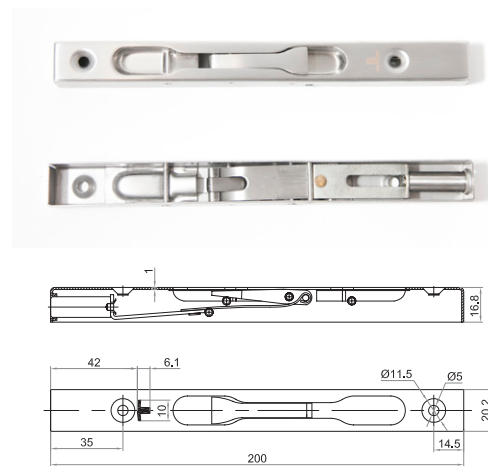
El embalaje incluye

- » 1 juego de 2 pasadores, con cerraderos y tirafondos de fijación.

Acabados

- » IS304

Referencia	Acabados	Dimensiones
DB3/4SS8IS	IS	20 mm – 200 mm
DB3/4SS10IS	IS	20 mm – 250 mm
DB3/4SS12IS	IS	20 mm – 300 mm



### Pasador para puertas metálicas

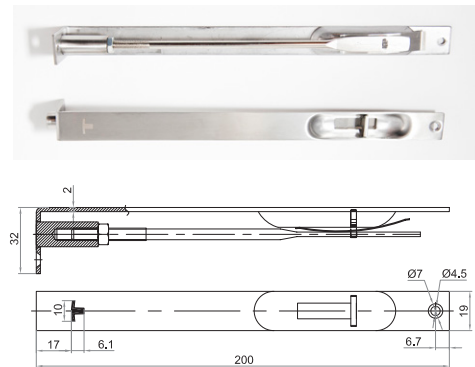
El embalaje incluye

- » 1 juego de 2 pasadores, con cerraderos y tirafondos de fijación.

Acabados

- » IS304

Referencia	Acabados	Dimensiones
DB19SS8IS	IS	19 mm – 200 mm
DB19SS10IS	IS	19 mm – 250 mm
DB19SS12IS	IS	19 mm – 300 mm



### Pasador de puerta extensible

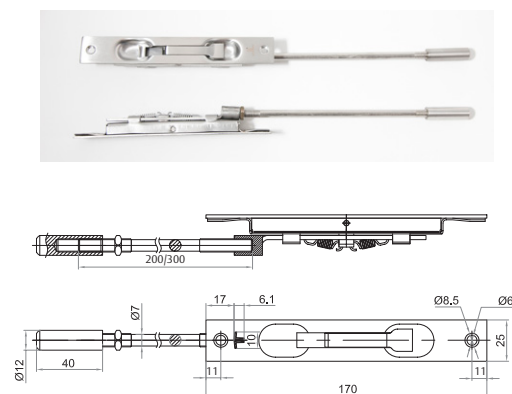
El embalaje incluye

- » 1 juego de 2 pasadores, con cerraderos y tirafondos de fijación.

Acabados

- » IS304

Referencia	Acabados	Dimensiones
DB3/4LSS8IS	IS	25 mm – 200 mm
DB3/4LSS12IS	IS	25 mm – 300 mm



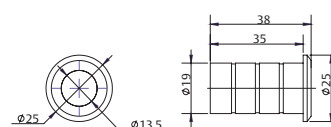
### Guardapolvos

El embalaje incluye

- » Guardapolvos

Acabados

- » IS304



Referencia	Acabados	Dimensiones
GUARDAPOLIS	IS	D25x38x13.5 (interior)

# Manilla institucional

## Serie inox AISI 304: Complementos

### Tope de suelo

El embalaje incluye  
» Taco de caucho con tirafondos de amarre

Acabados  
» IS304  
» Ø45



Referencia	Acabados
TOPINOX45IS	IS

### Topes de puerta para suelo

Ø 20 x 35 mm  
El embalaje incluye  
» 1 tope de puerta  
» Tirafondo  
» Taco para suelo

Acabados  
» IS-

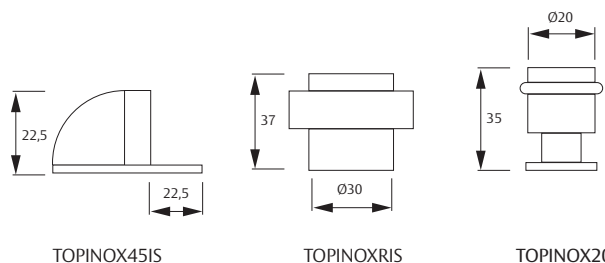


Referencia	Características
TOPINOX20	Tope de puerta para suelo

### Tope de suelo

Ø 45 x 37 mm  
El embalaje incluye  
» Taco de caucho con tirafondos de amarre

Acabados  
» IS304



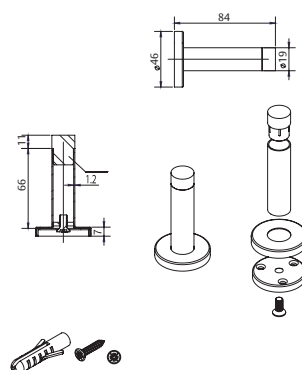
Referencia	Acabados
TOPINOXRIS	IS

### Tope de pared

El embalaje incluye  
» Taco de caucho con tirafondos de amarre

Acabados  
» IS304

Referencia	Acabados
TOPINOX4320IS	IS

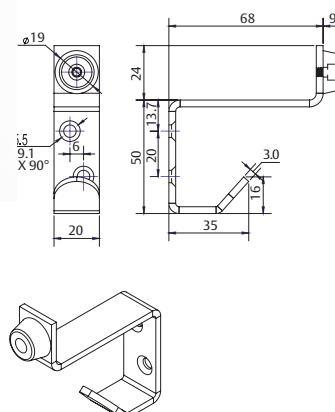


### Tope de puerta / percha

El embalaje incluye  
» Taco de caucho con tirafondos de amarre

Acabados  
» IS304

Referencia	Acabados
TOPERCHAIS	IS



# Manilla institucional

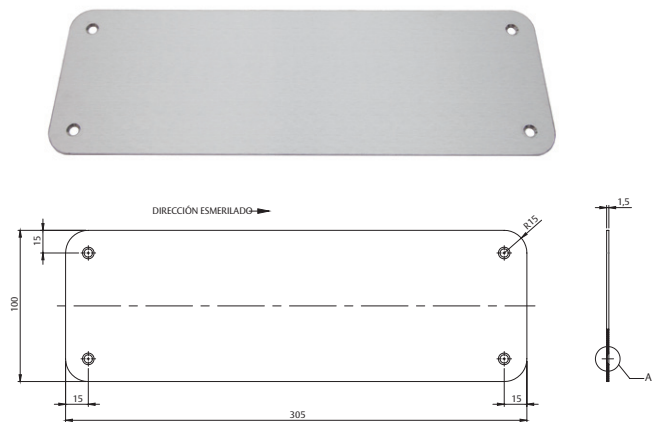
## Serie inox AISI 304: Complementos

### Placas empuje

El embalaje incluye  
 » Tirafondos de amarre.  
 » Distintas medidas

Acabados  
 » IS304

Referencia	Acabados	Dimensiones
PCCIEGAIS305100	IS	305x100x1,5 mm
PCCIEGAIS305150	IS	305x150x1,5 mm

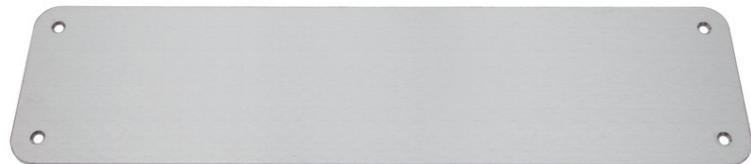


### Placa zócalo

El embalaje incluye  
 » Tirafondos de amarre.  
 » Distintas medidas

Acabados  
 » IS 304

Referencia	Acabados	Dimensiones
PCCIEGAIS800150	IS	800x150x1,5 mm
PCCIEGAIS100020	IS	1000x200x1,5 mm
PCCIEGAIS100080	IS	1000x800x1,5 mm



### Placas de señalización

El embalaje incluye:  
 » Tirafondos de amarre.

Acabados  
 » IS304

Referencia	Acabados	Dimensiones
VISUALHOMBREIS	IS	76x1,5 mm
VISUALMUJERIS	IS	76x1,5 mm
VISUALMINUSIS	IS	76x1,5 mm
VISUALUNISEXIS	IS	76x1,5 mm



Dimensiones D76 x 1,2 mm

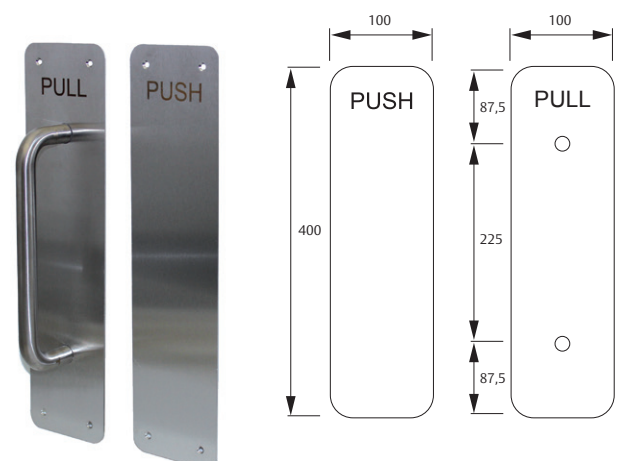


### Tirador Pull-Push

Se trata de un conjunto de placa interior y placa exterior, con el grabado Pull y Push respectivamente, que incluye un tirador fijo sobre la placa PULL. Se incluyen 4 estoques pasantes para su fijación por ambos lados de la puerta.

Dimensiones generales:  
 » Placas: 400 x 100 x 1,5 mm.  
 » Ø19 x 225 mm.

Referencia	Acabados
TSRPLE100400IS	IS



# Manilla institucional

## Serie inox AISI 304

### Tiradores de inoxidable de 20 mm de diámetro

Máxima resistencia y durabilidad. Diseño y ergonomía. Éstas deben ser las características principales para los tiradores dirigidas al sector institucional. Unos tiradores destinados a soportar un uso intensivo, debido al alto tráfico de personas al que están sometidas, y a cumplir criterios de funcionalidad tales como facilidad de evacuación, etc. Son tiradores que deben mantenerse inalterables bajo cualquier condición climática, tanto en interiores como en exteriores. Pero también deben ofrecer una imagen acorde con las características del edificio, adaptándose a cada proyecto con total precisión. TESA le ofrece una magnífica colección de tiradores dirigidas al sector institucional, realizadas en acero inoxidable.

#### Características generales

- » Instalación simple o doble.
- » Para puertas de madera, vidrio, metal o PVC.

#### Materiales y acabados

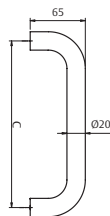
- » Acero inoxidable AISI304, negro y AntiMicrobial.

#### Fijaciones pasantes incluidas

- » Fijación simple.
- » Fijación doble.
- » Fijación vidrio , madera y aluminio

#### Medidas

- » Disponible en longitud 200 y 300 mm.
- » Grosor máximo de puerta: 60 mm.
- » Altura del tirador: 65 mm.



Tirador recto	Referencia	Acabado	Modelo	Descripción
	DTR20200	IS	Doble	JUEGO TIRAD.RECTOS 200X20 IS
	DTR20200	AM	Doble	JUEGO TIRAD.RECTOS 200X20 AM
	DTR20200	NE	Doble	JUEGO TIRAD.RECTOS 200X20 NE
	DTR20300	IS	Doble	JUEGO TIRAD.RECTOS 300X20 IS
	TR20200	IS	Simple	TIRAD.RECTOS 200X20 IS
	TR20200	AM	Simple	TIRAD.RECTOS 200X20 AM
	TR20200	NE	Simple	TIRAD.RECTOS 200X20 NE
	TR20300	IS	Simple	TIRAD.RECTOS 300X20 IS
	TR20300	AM	Simple	TIRAD.RECTOS 300X20 AM
	TR20300	NE	Simple	TIRAD.RECTOS 300X20 NE

# Manilla institucional

## Serie inox AISI 304

### Tiradores de inoxidable de 30 mm de diámetro

Máxima resistencia y durabilidad. Diseño y ergonomía. Éstas deben ser las características principales para los tiradores dirigidas al sector institucional. Unos tiradores destinados a soportar un uso intensivo, debido al alto tráfico de personas al que están sometidas, y a cumplir criterios de funcionalidad tales como facilidad de evacuación, etc. Son tiradores que deben mantenerse inalterables bajo cualquier condición climática, tanto en interiores como en exteriores. Pero también deben ofrecer una imagen acorde con las características del edificio, adaptándose a cada proyecto con total precisión. TESA ASSA ABLOY le ofrece una magnífica colección de tiradores dirigidas al sector institucional, realizadas en acero inoxidable.

#### Características generales

- » Instalación simple o doble.
- » Para puertas de madera, vidrio, metal o PVC.

#### Materiales y acabados

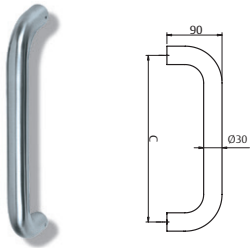
- » Acero inoxidable AISI304, negro y AntiMicrobial.

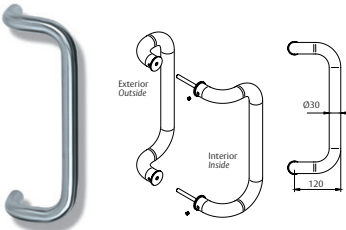
#### Fijaciones incluidas

- » Fijación simple.
- » Fijación doble.
- » Fijación vidrio , madera y aluminio

#### Medidas

- » Cada modelo está disponible en diferentes tamaños, a partir de 300 mm.
- » **La medida del tirador corresponde con el entrecentro del mecanizado.**
- » Grosor máximo de puerta:100 mm.
- » Altura del tirador: 90 mm. en todos los modelos.

Tirador recto	Referencia	Acabado	Modelo	Descripción
	TSR300	IS	Simple	Tirador unitario Recto 300X30IS
	TSR300	NE	Simple	Tirador unitario Recto 300X30NE
	TSR300	AM	Simple	Tirador unitario Recto 300X30AM
	TSR350	IS	Simple	Tirador unitario Recto 350X30IS
	TSR400	AM	Simple	Tirador unitario Recto 400X30AM
	TSR450	IS	Simple	Tirador unitario Recto 450X30IS
	DTSR300	IS	Doble	Juego Tirad. Rectos 300X30IS
	DTSR300	AM	Doble	Juego Tirad. Rectos 300X30AM
	DTSR300	NE	Doble	Juego Tirad. Rectos 300X30NE
	DTSR350	IS	Doble	Juego Tirad. Rectos 350X30IS
	DTSR450	IS	Doble	Juego Tirad. Rectos 450X30IS
	DTSR450	AM	Doble	Juego Tirad. Rectos 450X30AM
	DTSR450	NE	Doble	Juego Tirad. Rectos 450X30NE

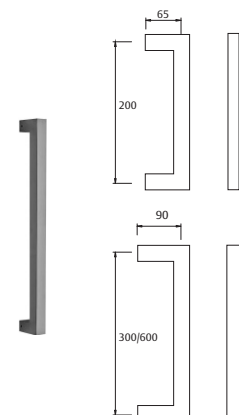
Tirador acodado	Referencia	Acabado	Modelo	Descripción
	TSC300	IS	Simple	Tirador unitario Acodado 300X30IS
	TSC350	IS	Simple	Tirador unitario Acodado 350X30IS
	TSC400	IS	Simple	Tirador unitario Acodado 400X30IS
	DTSC300	IS	Doble	Juego Tirad. Acodado 300X30IS
	DTSC350	IS	Doble	Juego Tirad. Acodado 350X30IS
	DTSC400	IS	Doble	Juego Tirad. Acodado 400X30IS

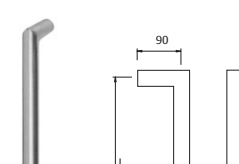
# Manilla institucional

## Serie inox AISI 304

### Tiradores de inoxidable de 30 mm de diámetro

Tirador largo recto	Referencia	Acabado	Modelo	Descripción C x L x D
	TSRL300	IS	Simple	Tirador unitario Recto largo 300X600X30IS
	TSRL300	AM	Simple	Tirador unitario Recto largo 300X600X30AM
	TSRL300	NE	Simple	Tirador unitario Recto largo 300X600X30NE
	TSRL450	IS	Simple	Tirador unitario Recto largo 450X750X30IS
	TSRL450	AM	Simple	Tirador unitario Recto largo 450X750X30AM
	TSRL600	IS	Simple	Tirador unitario Recto largo 600X900X30IS
	TSRL600	AM	Simple	Tirador unitario Recto largo 600X900X30AM
	TSRL600	NE	Simple	Tirador unitario Recto largo 600X900X30NE
	DTSRL300	IS	Doble	Juego Tirador Recto largo 300X600X30IS
	DTSRL300	AM	Doble	Juego Tirador Recto largo 300X600X30AM
	DTSRL300	NE	Doble	Juego Tirador Recto largo 300X600X30NE
	DTSRL450	IS	Doble	Juego Tirador Recto largo 450X750X30IS
	DTSRL450	NE	Doble	Juego Tirador Recto largo 450X750X30NE
	DTSRL600	IS	Doble	Juego Tirador Recto largo 600X900X30IS
	DTSRL600	AM	Doble	Juego Tirador Recto largo 600X900X30AM
	DTSRL600	NE	Doble	Juego Tirador Recto largo 600X900X30NE

Tirador Kubika	Referencia	Acabado	Modelo	Descripción
	TSKU200	IS	Simple	Tirador unitario Kubika. Largo 200X30IS
	TSKU300	IS	Simple	Tirador unitario Kubika. Largo 300X30IS
	TSKU300	AM	Simple	Tirador unitario Kubika. Largo 300X30AM
	TSKU300	NE	Simple	Tirador unitario Kubika. Largo 300X30NE
	TDKU200	IS	Doble	Juego tiradores Kubika. Largo 200X30IS
	TDKU300	IS	Doble	Juego tiradores Kubika. Largo 300X30IS
	TDKU300	AM	Doble	Juego tiradores Kubika. Largo 300X30AM
	TDKU300	NE	Doble	Juego tiradores Kubika. Largo 300X30NE
	TSKU600	IS	Simple	Tirador unitario Kubika. Largo 600X30IS
	TSKU600	AM	Simple	Tirador unitario Kubika. Largo 600X30AM
	TSKU600	NE	Simple	Tirador unitario Kubika. Largo 600X30NE
	TDKU600	IS	Doble	Juego tiradores Kubika. Largo 600X30IS
	TDKU600	AM	Doble	Juego tiradores Kubika. Largo 600X30AM
	TDKU600	NE	Doble	Juego tiradores Kubika. Largo 600X30NE

Tirador Obbal	Referencia	Modelo	Descripción
	TSOB300	IS	Simple
	TSOB300	AM	Simple
	TSOB300	NE	Simple
	TDOB300	IS	Doble
	TDOB300	AM	Doble
	TDOB300	NE	Doble