

## DC826

Cierrapuertas oculto con tecnología piñón cremallera y guía deslizante – para puertas de una sola hoja, tamaño 3



DC826, plata, EV1

Oculto en la hoja de la puerta, DC826 ofrece un alto rendimiento para ayudar a todos los usuarios del edificio sin diluir el impacto del diseño de su entrada. La económica tecnología de piñón y cremallera es duradera y tolerante a la temperatura.

- Certificado según EN 1154, tamaño 3
- Adecuado para puertas cortafuegos y corta humo
- Para puertas de una hoja de hasta 950 mm de ancho

### Colores

- Plata, EV1

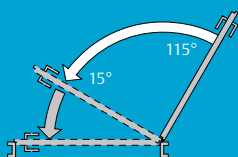
### Características

- Se puede utilizar en puertas de mano izquierda y derecha
- Las velocidades de cierre y golpe final se pueden regular de forma independiente
- Las válvulas metálicas hacen que los ajustes sean fiables
- Rendimiento constante en una amplia gama de temperaturas

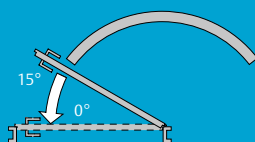
### Accesorios

- **A278:** dispositivo de retención mecánico, con fuerza de retención ajustable, mantiene las puertas abiertas en un ángulo entre 50° y 100° (No aprobado para uso en puertas cortafuegos y corta humo.)
- **A279:** amortiguador de apertura mecánica, ajustable continuamente hasta un ángulo de apertura de máx. 100° (no reemplaza el tope de la puerta)

Ajuste independiente mediante válvulas orientadas hacia arriba



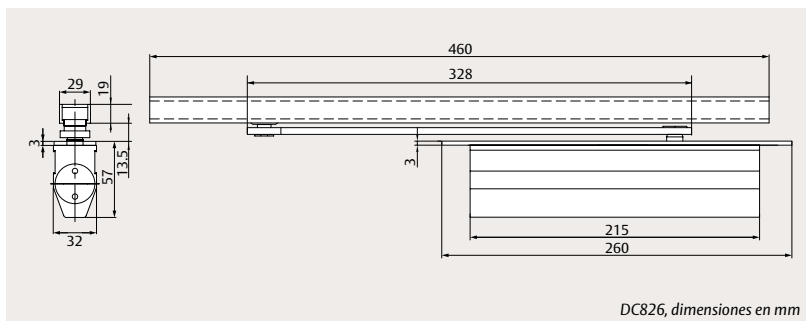
Velocidad de cierre (C)



Velocidad final de cierre (L)

## DC826

### Características técnicas y certificación



#### Atributos técnicos

Fuerza de cierre	Tamaño EN 3
Ancho máximo de hoja	950 mm
Velocidad de cierre (C)	Variable entre 115° y 15°
Velocidad final de cierre (L)	Variable entre 15° y 0°
Ángulo máximo de apertura	~115°
Sistema de puerta	Hoja única
Mano	Mano izquierda / mano derecha
Opciones de montaje	Oculto en la hoja de la puerta
Regulación de fuerza	No
Ajuste de altura	No
Resistencia a la corrosión	Grado 3 (96 horas)
Dimensiones (Alto x Fondo x Largo)	57 x 32 x 215 mm



Visite [assaabloy.com](http://assaabloy.com) para descargar toda la documentación relevante sobre el producto.



#### Certificación y pruebas

Certificado en conformidad con	EN 1154
Clasificación CE	3   8   3   1   1   3
Marca CE/UKCA	Sí
Adecuado para puertas cortafuegos y corta humo	Sí
EPD verificada por terceros	ISO 14025, EN 15804

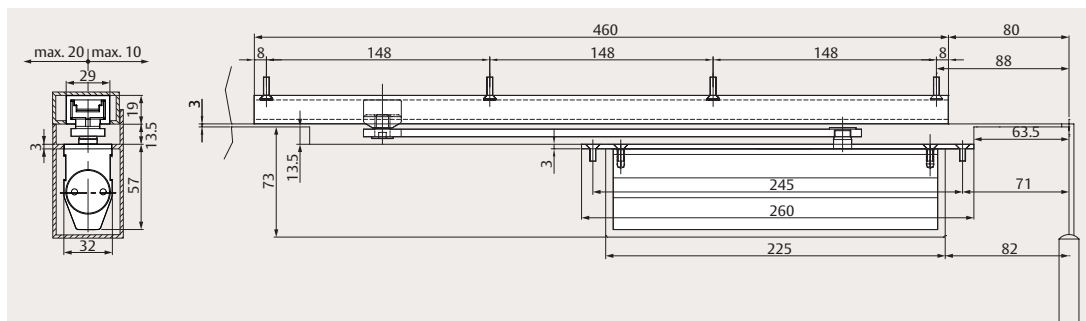


## DC826

### Dimensiones de montaje e información para pedido

#### Montaje en hoja

El dibujo ilustra la instalación en puertas de mano derecha. Para puertas de mano izquierda es lo inverso.



#### Cierrapuertas

DC826, tamaño EN 3, plata, EV1

DC826-----EV1-

#### Accesorios

Dispositivo de retención mecánico A278

DCA278-----

Amortiguador de apertura mecánico A279

DCA279-----

A278



A279

