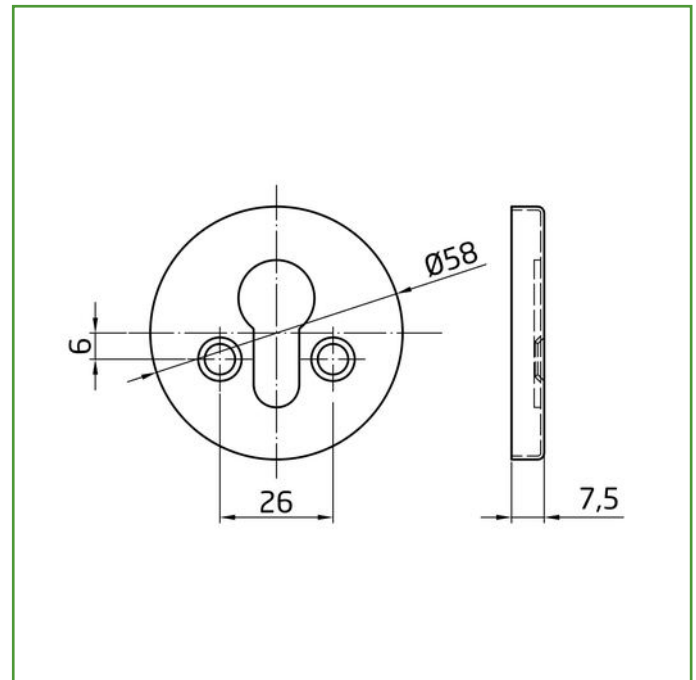


Mod. 20

BOCALLAVE

SEGURIDAD



Medidas: Ø58 mm

Material: Acero inoxidable 18/8

Acabado: Mate

Código: 6378

Presentación: Sin EAN Individual

EAN pieza:

Características

El producto está fabricado en acero inoxidable 18/8 con un acabado en inox mate. Tiene un diámetro de 58 mm y pertenece a la categoría de cerraduras, específicamente como bocallave, diseñado para aplicaciones de seguridad.

Instrucciones de montaje / Utilidades

Para la instalación del producto, asegúrese de contar con las herramientas adecuadas y un espacio de trabajo limpio. Coloque el dispositivo en la posición deseada, asegurándose de que esté nivelado.



Ecofriendly

En AMIG tenemos como objetivo ofrecer la mejor calidad en nuestros productos sin dañar el medio ambiente. Por eso, trabajamos para cumplir en todo momento con la normativa ambiental en nuestros procesos, así como implantando el Sistema Integral de Gestión (SIG) de residuos de envases y embalajes.

Conservación y limpieza

Utilizar un paño seco para la limpieza
No usar productos abrasivos y/o corrosivos, detergentes, disolventes ni alcoholes.

Logística del producto: 

Longitud del producto (cm):	6
Ancho del producto (cm):	6
Altura del producto (cm):	1
Peso del producto (gr):	44

Datos packaging: 

Cantidad por envase:	20
Longitud del envase (cm):	19.5
Ancho del envase (cm):	7
Altura del envase (cm):	7
Peso del envase (Kg):	0.871
EAN del envase:	8413023063785

Cantidad por embalaje:	100
Longitud del embalaje (cm):	38
Ancho del embalaje (cm):	21
Altura del embalaje (cm):	9
Peso del embalaje (Kg):	4.4
EAN del embalaje:	8413023763784

