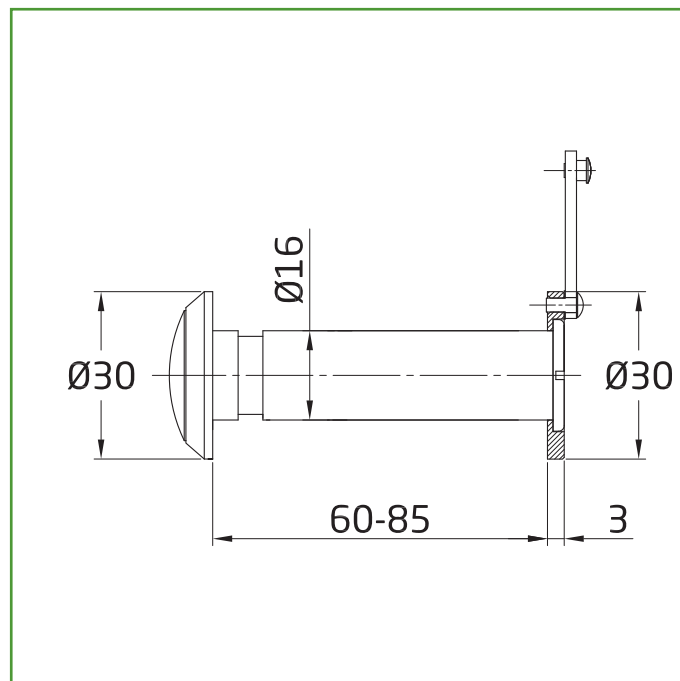


## Mod. 5 MIRILLA

ACCESORIOS PARA PUERTA Y VENTANA



**Medidas:** Ø16 60-85 mm

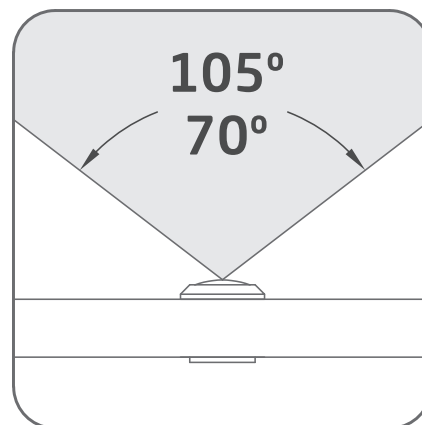
**Material:** Latón

**Acabado:** Pulido

**Código:** 1482

**Presentación:** Con EAN Individual

**EAN pieza:** 8413023014824



### Características

Lente óptica de alta calidad. Ángulo de visión superangular de 105 grados. Construcción en latón macizo. Cubierta trasera especial, que proporciona el más alto nivel de protección y seguridad.

### Instrucciones de montaje / Utilidades

Marcamos un punto central a la altura de los ojos. Perforamos con el taladro con una broca del diámetro de la mirilla. Utilizar la broca adecuada al material de la puerta. Desenroscamos la mirilla e introducimos las dos partes por ambas caras de la puerta. La enroscamos hasta el tope con una espátula para que quede bien sujeta. Un montaje incorrecto como una inadecuada utilización podría ser causa de un rápido deterioro y un funcionamiento incorrecto.

### Ecofriendly

En AMIG tenemos como objetivo ofrecer la mejor calidad en nuestros productos sin dañar el medio ambiente. Por eso, trabajamos para cumplir en todo momento con la normativa ambiental en nuestros procesos, así como implantando el Sistema Integral de Gestión (SIG) de residuos de envases y embalajes.

### Conservación y limpieza

Utilizar un paño seco para la limpieza  
No usar productos abrasivos y/o corrosivos, detergentes, disolventes ni alcoholes.

**Logística del producto:** 

Longitud del producto (cm):	7,5
Ancho del producto (cm):	3
Altura del producto (cm):	3
Peso del producto (gr):	63

**Datos packaging:** 

Cantidad por envase:	10
Longitud del envase (cm):	17
Ancho del envase (cm):	6,5
Altura del envase (cm):	8
Peso del envase (Kg):	0,696
EAN del envase:	8413023414822

Cantidad por embalaje:	200
Longitud del embalaje (cm):	43
Ancho del embalaje (cm):	30
Altura del embalaje (cm):	19
Peso del embalaje (Kg):	14,28
EAN del embalaje:	8413023714823