

BeA - Druckluftnagler Typ 92/40-722C

- [1] Abmessungen: L = 376; H = 228; B = 70 mm;
 [2] Gewicht: 2,1 kg.
 [3] Zulässiger Luftdruck: 8 bar,
 [4] empfohlener Betriebsdruck: 5 - 8 bar.
 [5] Luftverbrauch pro Eintreibvorgang bei 6 bar:
 1,0 l freie Luft.
 [6] Eintreibgegenstand: Industrieklammern Typ 92
 in den Längen von 18 bis 40 mm.
 [7] A-bewerteter Einzelereignis-
 Schalleistungspegel $L_{Wa, 1s} = 89$ dB
 [8] A-bewerteter Einzelereignis-
 Emission Schalldruckpegel
 am Arbeitsplatz $L_{pA, 1s} = 83$ dB
 [9] *Vibrationskennwert $4,1$ m/s²
 [10] Magazinart: Oberlader
 [11] Ladekapazität: min 211 Klammern
 [12] Luftanschluß: 9 bis 10 mm Nennweite

Diese Ersatzteilliste/Servicehinweise bildet mit dem beiliegenden Benutzer-Handbuch die Betriebsanleitung. Bitte vor Inbetriebnahme aufmerksam lesen und Sicherheitshinweise unbedingt beachten.

Achtung: Gerät von der Druckluftzufuhr abkoppeln, Klammernmagazin entleeren. Die Befestigung der Kappe muß mit einem Drehschrauber erfolgen, bei dem das Drehmoment auf 7 Nm eingestellt ist.

Austausch des Treibers und des Kolbens

Die vier Zylinderschrauben 13301126 herausdrehen und die Kappe komplett abheben sowie die Ventilstange komplett herausziehen (Bild 1). Mit dem Ersatztreiber, der von unten in den Treiberkanal eingeführt wird, die Kolben-Treiber-Einheit nach oben aus dem Naglergehäuse herausdrücken (Bild 2). Mit einem Dorn \varnothing 3,5 mm sorgfältig den Stift 14401573 und die Spannhülse 13300260 herausdrücken. Den Kolben dafür in die Montagevorrichtung 14401094 einlegen (Bild 3). Defekte Teile austauschen. Vor dem Wiedereinsetzen Kolben-O-Ring einfetten mit O-Ring-Fett 13301706.

Auswechseln des Puffers und des Zylinders

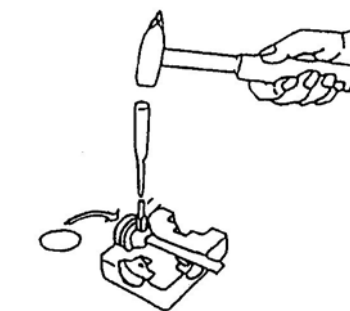
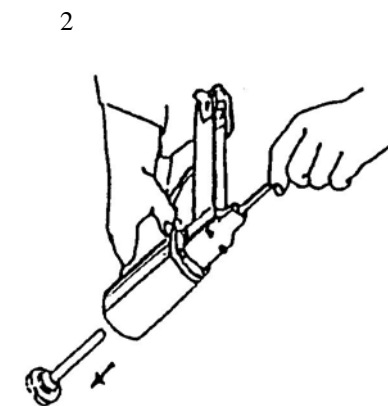
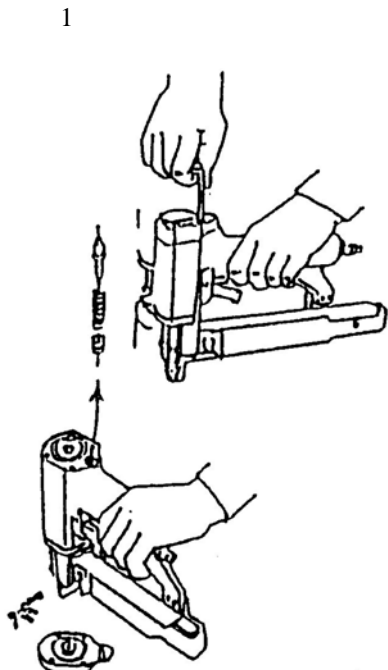
Die Zylinderschrauben 13301137, 13301110 sowie 13301117 herausdrehen und das Unterteil abnehmen. Treiber-Kolben-Einheit und Puffer herausziehen. Durch schlagen des Gehäuses auf eine Holzplatte löst sich der Zylinder und läßt sich entnehmen. Defekte Teile austauschen und leicht gefettet wieder einbauen (Bild 4).

Austausch von Rollfeder und Schubkasten

Die beiden Schrauben 13301117, lösen und den Klammerträger komplett mit Schubkasten und Rollfeder nach hinten aus dem Gerät herausziehen (Bild 5). Vom freiliegenden Klammerträger können Rollfeder und Schubkasten mühelos hinuntergeschoben und ersetzt werden (Bild 6).

Auswechseln der Ventil-O-Ringe

Die komplette Kappe, wie oben beschrieben, demontieren. Dann der Kappe das Hauptventil 14404548 entnehmen. Die defekten O-Ringe ersetzen und leicht gefettet (O-Ring-Fett 13301706) wieder einsetzen.

**Replacement of feeder bar and roller spring**

Remove the 2 screws 13301117, and slide the staple carrier backwards out of the nailer (fig. 5). Roller spring and feeder bar can easily be removed and replaced, if necessary (fig. 6).

Changing of O-rings on valve system

Remove the cap as described above. Take main valve 14404548 out of the cap and replace worn O-rings. Grease O-rings with special BeA grease 13301706.

français

Agrafeuse pneumatique BeA type 92/40-722C

Cette nomenclature des pièces détachées et instructions de service constituent le Mode d'Emploi. A lire attentivement avant la mise en service de l'appareil. Respecter les instructions de sécurité.

Dans la version allemande de la nomenclature des pièces détachées, les caractéristiques techniques sont indiquées par []

Attention:
 Déconnecter l'appareil de l'alimentation pneumatique, vider le magasin.

Remplacement du pousseur et du piston

Dévisser les quatre vis à tête cylindrique 13301126 et enlever la cache complète (ill. 1). Pousser l'unité piston-pousseur vers le haut du boîtier de l'enfonceur à l'aide du pousseur de rechange introduit dans le canal du pousseur par le bas. (ill. 2). Pousser prudemment la cheville 14401573 et la douille de serrage 13300260 à l'aide d'un poinçon de 3,5 mm. Pour cela, engager le piston dans le dispositif de montage 14401094 (ill. 3). Remplacer les pièces défectueuses. Avant le remontage du piston, graisser le joint torique du piston avec de la graisse à joints toriques 13301706.

Remplacement du pare-choc et du cylindre

Enlever les vis à tête cylindrique 13301137, 13301110 et 13301117 et démonter la partie inférieure. Retirer l'unité pousseur-piston et le pare-choc. En frappant l'appareil sur une planche en bois, le cylindre est dégagé et peut être retiré. Remplacer les pièces défectueuses et les remplacer par des pièces de rechange légèrement graissées (ill. 4).

Remplacement du chariot et de son ressort

Desserrer les deux vis 13301117. Retirer l'ensemble: support d'agrafes, chariot d'avancement et ressort enroulé par l'arrière de l'appareil (fig. 5). Ainsi, on peut dégager et remplacer aisément ces deux derniers (fig. 6).

Remplacement des joints toriques de soupape

Enlever les quatre vis à tête cylindrique 13301126 et enlever la cache complète. Ensuite démonter la soupape principale 14404548, remplacer les joints toriques défectueux et remonter légèrement graissés (graisse à joints toriques 13301706). Resserrer les quatre vis à tête cylindrique 13301126 pour la fixation de la cache à l'aide d'une clé dynamométrique réglée à 7 Nm.

English

BeA Pneumatic Stapler Type 92/40-722C

This Spare parts list/service instructions and the enclosed Operator's Manual constitute the Operating Instructions. Before using read both and strictly observe safety instructions.

In the German section of the spare parts list the technical data are listed under codes [] (also see User Manual).

Attention! Always disconnect the tool from its air supply and empty magazine before attempting any repair. Always fix the cap with a torque wrench adjusted to 7 Nm.

Removing piston and driver blade

Take out 4 bolts 13301126 and remove the complete cap and valve shaft (fig. 1). The piston with driver blade can now be removed by using a spare driver blade and pushing them from below (fig. 2). Use a pin punch 3.5 mm diameter and BeA mounting block 14401094 for removing the pin 14401573 and split pin 13300260 (fig. 3). Any damaged parts must be replaced. Before refitting, the piston O-ring should be greased with BeA special grease 13301706.

Changing of bumper and cylinder

Take off bolts 13301137, 13301110 and 13301117 now remove magazine. Take out piston-driver set and bumper. Gently tap the housing on a wooden surface. By the impact, the cylinder will come out and can easily be removed from the housing. Replace the damaged parts and grease before refitting (fig. 4).

español

Grapadora neumática BeA tipo 92/40-722C

Esta lista de piezas de repuesto/indicaciones de asistencia técnica, forma con el manual del usuario, las instrucciones de servicio. Por favor, antes de la puesta en marcha leer detenidamente y atender las indicaciones de seguridad.

En la parte en idioma alemán de la lista de piezas de repuesto, los datos técnicos se encuentran bajo números característicos [] .

Atención:
 Separar el aparato de la fuente de presión neumática, descargar el almacén.

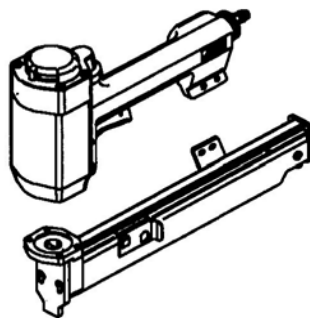
Recambio del impulsor y del pistón

Desenroscar los cuatro tornillos cilíndricos 13301126 y levantar completamente la cubierta (Figura 1). Con el controlador de repuesto, que es introducido desde abajo en el canal del impulsor, presionar hacia el exterior de la carcasa (Figura 2). Con un punzón de 3,5 mm, empujar el pasador 14401573 y el casquillo de sujeción 13300260 cuidadosamente hacia el exterior. Colocar el pistón para ello en el dispositivo de montaje 14401094 (Figura 3). Reemplazar piezas defectuosas. Antes de la recolocación engrasar el anillo obturador del pistón con grasa para el anillo obturador 13301706.

Recambio del tope y del cilindro

Desenroscar los tornillos cilíndricos 13301137, 13301110 así como 13301117 y retirar la parte inferior. Extraer la unidad impulsor-pistón y el tope. Golpeando la carcasa sobre una placa de madera se suelta el cilindro y permite ser extraído. Reemplazar piezas defectuosas y recolocarlas ligeramente engrasadas (Figura 4).

4



Cambio del muelle y empujador

Extraer los 2 tornillos 13301117 y deslizar la parte inferior del carcador hacia la parte trasera de la clavadora (fig. 5). El muelle y el empujador pueden ser fácilmente sacados y reemplazados si es necesario (fig. 6).

Recambio de los anillos obturadores de la válvula

Desenroscar los cuatro tornillos cilíndricos 13301126 y levantar la cubierta completa. Después de ello retirar la válvula principal 14404548, reemplazar los anillos obturadores defectuosos y colocar los nuevos ligeramente engrasados (Grasa para el anillo obturador 13301706). La fijación de la cubierta con los cuatro tornillos cilíndricos 13301126 debe ser realizada con un atornillador rotativo, con par de ajuste regulado en 7 Nm.

italiano

Fissatrice pneumatica BeA Tipo 92/40-722C

La distinta delle parti di ricambio e le indicazioni di assistenza formano con il manuale utente allegato le istruzioni per l'uso. Si prega di leggerle con attenzione prima della messa in funzione e di osservare le istruzioni di sicurezza.

Nella parte tedesca della distinta delle parti di ricambio i dati tecnici sono indicati da numeri caratteristici [].

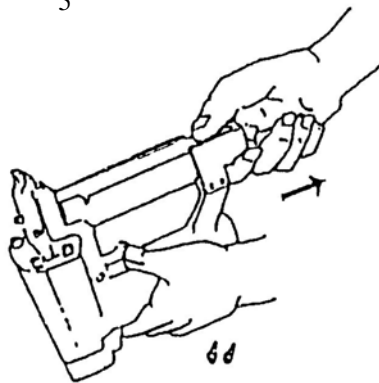
5

Attenzione:

Separare l'apparecchio dalla fonte di pressione pneumatica. Svitare il caricatore.

Sostituzione dell'elemento conduttore e del pistone

Svitare le 4 viti a testa cilindrica 13301126 e sollevare completamente il coperchio (fig. 1). Con l'elemento conduttore di ricambio, introdotto dal basso nell'apposito canale, spingere l'unità pistone-elemento conduttore verso l'alto fuori dall'alloggiamento (fig. 2). Con una punta da 3,5 mm estrarre accuratamente la spina 14401573 e la spina elastica 13300260. A tale scopo inserire il pistone nel dispositivo di montaggio 14401094 (fig. 3). Sostituire i particolari difettosi. Prima di reinstallare gli O-ring del pistone, lubrificarli con l'apposito grasso 13301706.



Sostituzione del respingente e del cilindro

Svitare le viti a testa cilindrica 13301137, 13301110 e 13301117 ed estrarre la parte inferiore. Estrarre l'unità pistone-elemento conduttore e il respingente. Battere l'alloggiamento su un pannello di legno per far distaccare ed estrarre il cilindro. Sostituire le parti difettose e lubrificare leggermente i particolari da reinstallare (fig. 4).

Sostituzione molla a spirale e spintore

Svitare entrambe le viti 13301117, ed estrarre all'indietro il porta punti completo di spintore e molla. (fig. 5) Dal porta punti possono ora essere smontate e sostituite facilmente sia la molla che lo spintore (fig. 6)

Sostituzione degli O-ring delle valvole

Estrarre le 4 viti a testa cilindrica 13301126 e sollevare completamente il coperchio. Estrarre la valvola principale 14404548, sostituire gli O-ring difettosi e reinstallarli leggermente lubrificati (grasso per O-ring 13301706). Il fissaggio del coperchio con le 4 viti a testa cilindrica 13301126 deve avvenire con un cacciavite con una coppia di 7 Nm.

Nederlands

BeA luchtdruktacker Type 92/40-722C

Deze reserveonderdelenlijst/service-instructies vormt met het bijgevoegde gebruikershandboek de gebruiksaanwijzing. Lees deze voor de inbedrijfstelling zorgvuldig door en houd rekening met de veiligheidsinstructies.

In het Duitse gedeelte van de reserveonderdelenlijst staan technische gegevens onder kengetallen [].

Let op:

Scheid het apparaat van de pneumatische drukbron, maak het magazijn leeg.

Vervangen van de drijfstang van de zuiger

De vier cilinderkopschroeven 13301126 eruit draaien en de kap geheel omhoog trekken (afbeelding 1). Met de reserve-drijfstang, die van onder in het drijfstangkanaal wordt gestoken, de zuiger-drijfstang-eenheid naar boven uit het nagelmachine-huis drukken (afbeelding 2). Met een dom 3,5 mm de pen 14401573 en de spanhuls 13300260 zorgvuldig naar buiten drukken. De zuiger hiervoor in de montageinrichting 14401094 leggen (afbeelding 3). Defecte delen vervangen. Voordat deze weer wordt aangebracht, moet de zuiger-O-ring worden ingevet met O-ring-vet 13301706.

Vervangen van de buffer en van de cilinder

De cilinderkopschroeven 13301137, 13301110 alsmede 13301117 eruit draaien en het ondergedeelte eraf nemen. Drijfstang-zuiger-eenheid en buffer eruit trekken. Door het huis op een houten plaat te kloppen laat de cilinder los en zo kan deze er worden uitgenomen. Defecte delen vervangen en licht ingevet opnieuw inbouwen (afbeelding 4).

Vervanging van rolveer en aandrukschuif

Draai de schroefes 13301117, los en haak de geleider uit het voorste scharnierpunt, de rolveer and de aandrukschuif kan worden uitgenomen. (Afbeelding 5) Montage in omgekeerde volgorde (Afbeelding 6).

Vervangen van de ventiel-O-ringen

Draai de vier cilinderkopschroeven 13301126 eruit en neem de kap er geheel af. Neem vervolgens het hoofdventiel 14404548 eruit, vervang defecte O-ringen en breng deze licht ingevet weer aan (O-ring-vet 13301706). De bevestiging van de kap met de vier cilinderkopschroeven 13301126 dient te geschieden door middel van een schroevendraaier, waarbij het aandraaimoment op 7 Nm ingesteld is.

Dans

BeA Tryklufstømmaskine type 92/40-722C

Denne reservedelsliste/disse servicehenvisninger udgør sammen med vedlagte brugerhåndbog selve driftsvejledningen. Bedes venligst læst omhyggeligt igennem før ibrugtagningen, ligesom sikkerhedshenvisningerne bedes iagttaget. I den tyske del af reservedelslisten står tekniske data med kendetalt [].

Giv agt:

Maskinen adskilles fra den pneumatiske trykkilde. Magasinet tømmes.

Udskiftning af drivdornen og stemplet

De fire cylinderskruer 13301126 skrues ud, og kappen løftes af komplet (illustration 1). Med reservedrivdornen, der indføres i drivdornkanalen nedefra, trykkes stempel-drivdornheden op efter ud af sømhuset (illustration 2). Med en 3,5 mm dorn trykkes stiften 14401573 og spænde-bøsningen 13300260 omhyggeligt ud. I stedet lægges stemplet i montagehjelpeanordningen 14401094 (illustration 3). Defekte dele udskiftes. Før genindsættelsen indfædtes stempel-O-ringen med O-ringsfedt 13301706

Udskiftning af pufferen og cylinderen

Cylinderskruerne 13301137, 13301110 samt 13301117 drejes ud, og underdelen tages af. Drivdorn-stempelenhed og puffer trækkes ud. Ved at slå huset mod en træplade, løsner cylinderen sig, hvorpå den kan tages ud. Defekte dele udskiftes og monteres atter i let indfædet stand (illustration 4).

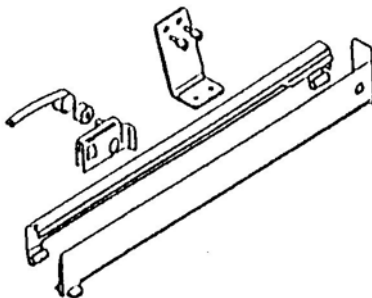
Udskiftning af rullefjeder og trykkasse

De to skruer 13301117, løses og klammerholder komplet med trykkasse og rullefjeder trækkes bagud af apparatet. (illustration 5) Fra en fritliggende klammerholder kan rullefjeder og trykkasse nu let skubbes ned og erstattes (illustration 6).

Udskiftning af ventiel-O-ringe

De fire cylinderskruer 13301126 skrues ud, og kappen løftes af komplet. Derpå tages hovedventilen 14404548 ud, defekte O-ringe erstattes, og nye indsættes let indfædet (O-ringsfedt 13301706). Befæstelsen af kappen med de fire cylinderskruer 13301126 skal ske med en skruetrækker, på hvilken momentet er indstillet til 7 Nm.

6



BeA Tryckluftsdreven spikpistol typ 92/40-722C

Instruktionsboken består av denna reservdelslista/serviceanvisning och medföljande användarhandledning. Läs igenom materialet noga före igångkörning och observera säkerhetsföreskrifterna.

I den tyska delen av reservdelslistan markeras tekniska data med löpnummer [].

Varning:

Koppla bort apparaten från tryckluftskällan och töm magasinet.

Byte av drivning och kolv

Skruva bort de fyra cylinderskruvarna 13301126 och ta bort hela kåpan (bild 1). Tryck ut kolv/drivning-enheten uppåt ur spikhammarhuset (bild 2) med utbytesdrivningen, som finns in från undersidan i drivkanalen. Tryck med ett 3,5 mm dorn omsorgsfullt ut stiftet 14401573 och spännhylan 13300260. Lägg härvid in kolven i montageordningen 14401094 (bild 3). Byt ut defekta delar. Fetta in kolv-O-ringen med O-ringsfett 13301706 före monteringen.

Byte av stötdämpare och cylinder

Skruva bort cylinderskruvarna 13301137, 13301110 samt 13301117 och ta bort underdelen. Dra ut drivning/kolv-enheten och stötdämparen. Slå huset mot en träplatta, så lossnar cylindern och kan därmed tas ut. Byt ut defekta delar och montera åter efter sparsam infettning (bild 4).

Att byta ut rullfjäder och låda

Lossa de båda skruvarna 13301117, och dra hela klammerbäraren med låda och rullfjäder bakåt ur apparaten. (bild 5) Från den frilagda klammerbäraren kan rullfjädern och lådan lätt skjutas ned och ersätts (bild 6).

Byte av ventil-O-ring

Skruva bort de fyra cylinderskruvarna 13301126 och ta bort hela kåpan. Ta därefter ut huvudventil 14404548, byt defekta O-ringar och montera åter efter lätt infettning (O-ringsfett 13301706). Monteringen av kåpan med de fyra cylinderskruvarna 13301126 måste ske med en vridmomentnyckel som är inställd för ett vridmoment på 7 Nm.

BeA- paineilmanaulauskone tyyppi 92/40-722C

Käyttöohje koostuu tästä varaosaluettelosta/huolto-ohjeesta ja oheisesta käyttäjän käsikirjasta. Lue ohjeet huolellisesti ennen laitteen käyttöönottoa ja noudata turvallisuusohjeita.

Varaosaluettelon saksalaisessa osassa on tekniset tiedot merkitty tunnuksella [].

Huomio:

Irrota laite paineilmalähteestä, tyhjennä makasiini.

Ohjaimen ja männän vaihto

Kierrä irti neljä sylinteriruuvia 13301126 ja nosta suojuksen kokonaan pois (kuva 1). Paina mäntä-ohjainyksikkö ylöspäin irti naulaimen rungosta varaohjaimen avulla, joka johdetaan alhaalta päin ohjainkanavaan (kuva 2). Paina 3,5 mm:n tuurnan avulla puikko 14401573 ja kiinnityshylsy 13300260 huolellisesti ulos. Aseta mäntä tätä varten asennuslaitteeseen 14401094 (kuva 3). Vaihda vialliset osat. Ennen laitteen kokoamista rasvaa männän O-rengas O-rengasrasvalla 13301706.

Iskunvaimentimen ja sylinterin vaihto

Kierrä irti sylinteriruuvit 13301137, 13301110 ja 13301117 sekä poista alaosat. Vedä mäntä-ohjainyksikkö ja iskunvaimennin irti. Kun lyöt laitteen runkoa puulevyä vasten, sylinteri irtoaa ja on helppo poistaa laitteesta. Vaihda vialliset osat, voitele kevyesti ja aseta paikoilleen (kuva 4).

Rullajousen ja vetolaatikon vaihto

Irrota molemmat ruuvit 13301117, ja vedä naulakehikko vetolaatikon ja rullajousen kanssa kokonaisuudessaan taaksepäin pois laitteesta. (kuva 5). Kun naulakehikko on erillään, on rullajousi ja vetolaatikko helppo vetää irti ja vaihtaa (kuva 6).

Venttiilin O-renkaiden vaihto

Kierrä irti neljä sylinteriruuvia 13301126 ja nosta suojuksen kokonaan pois.

Tämän jälkeen poista pääventtiili 14404548, vaihda vialliset O-renkaat, voitele kevyesti (O-rengasrasvalla 13301706) ja aseta paikoilleen.

Suojuksen kiinnitys 4 sylinteriruuvilla 13301126 on suoritettava vääntimellä, jonka vääntömomentti on säädetty 7 Nm:iin.

| | | | | | | | | | | | |
|----|-----------------------------|----------|----|---------------------------|----------|----|----------------------|----------|----|-----------------------------|----------|
| 1 | O-Ring | 13300002 | 26 | Anschlußnippel | 14000248 | 41 | Rollfeder | 14404374 | 53 | Hauptventil | 14404548 |
| 2 | O-ring | 13300008 | | Air hose connector | | | Roller spring | | | Main valve | |
| 3 | Joint torique | 13302610 | | Embout de raccordement | | | Ressort enroulé | | | Soupape principale | |
| 4 | Aro torico | 13300029 | | Conector de aire manguera | | | Muelle espiral | | | Valvula principal | |
| 5 | | 13300042 | | | | | | | | | |
| 6 | | 13300085 | 27 | Dichtscheibe | 14400063 | 42 | Abdeckeschiene | 14404397 | 54 | Ventilbuchse | 14404551 |
| 7 | | 13300113 | | Gasket | | | Cover | | | Valve bush | |
| 8 | | 13300118 | | Joint plat | | | Rail de couverture | | | Douille de soupape | |
| 9 | | 13300119 | | Junta obturadora | | | Tapa cargador | | | Casquillo valvula | |
| 10 | | 13300130 | | | | | | | | | |
| 11 | | 13300147 | 28 | Stift | 14401573 | 43 | Vorschieber | 14404387 | 55 | Treiberführung | 14404575 |
| | | | | Pin | | | Pusher | | | Driver guide | |
| | | | | Axe | | | Chariot | | | Guide-marteau | |
| | | | | Pasador | | | Empujador | | | Guia martillo | |
| 12 | Dichtscheibe | 13300159 | 29 | Reduzierstück | 14401608 | 44 | Feder | 14404398 | 56 | Lasche | 14405499 |
| | Gasket | | | Reducing bush | | | Spring | | | Hook plate | |
| | Joint plat | | | Réducteur | | | Ressort | | | Plaque d'ancrage | |
| | Junta obturadora | | | Reductor | | | Muelle | | | Placa con ganchos | |
| 13 | Zylinderstift | 13300197 | 30 | Kolben | 14401659 | 45 | Puffer | 14404482 | 57 | Abschlußstück | 14405673 |
| | Pin | | | Piston | | | Bumper | | | Plate | |
| | Axe | | | Piston | | | Amortisseur | | | Converture | |
| | Pasador | | | Piston | | | Amortiguador | | | Pieza final | |
| 14 | Spannhülse | 13300260 | 31 | Druckfeder | 14404618 | 46 | Zylinder | 14404493 | 58 | Gehäuse | 14405498 |
| | Split pin | | 32 | Pressure spring | 14402119 | | Cylinder | | | Body | |
| | Douille fendue | | 33 | Ressort à pression | 14403598 | | Cylindre | | | Corps | |
| | Pasador elastico | | | Muelle de presion | | | Cilindro | | | Cuerpo | |
| 15 | Sicherungsscheibe | 13300347 | 34 | Federteller | 14402118 | 47 | Auslösesicherung | 14404503 | 59 | Kopfstück | 14405504 |
| | Circlip | | | Disc | | | Safety yoke | | | Nose housing | |
| | Clips | | | Disque | | | Palpeur de sécurité | | | Tête | |
| | Clip | | | Disco | | | Estribo de seguridad | | | Testero | |
| 16 | Scheibe | 13300466 | 35 | Lochblech | 14403585 | 48 | Werkzeug Teil 1 | 14404505 | 60 | Werkzeug Teil 2 | 14405503 |
| | Washer | | 36 | Perforated plate | 14404543 | | Front nose | | | Back nose | |
| | Rondelle | | | Grille joint | | | Plaque frontale | | | Plaque arrière | |
| | Arandela | | | Placa perforada | | | Placa guia delantera | | | Placa guia posterior | |
| 17 | Zylinderschraube | 13301102 | 37 | Schalldämpfer | 14403589 | 49 | Treiber | 14404507 | 61 | Klammerträger | 14405502 |
| 18 | Allen bolt | 13301110 | | Silencer | | | Driver blade | | | Staple carrier | |
| 19 | Vis cylindrique | 13301120 | | Amortisseur de bruit | | | Marteau | | | Support d'agrafes | |
| 20 | Tornillo allen | 13301126 | | Silenciador | | | Lengueta | | | Cargador grapas | |
| 21 | | 13301137 | 38 | Kappeneinsatz | 14403592 | 50 | Dichtscheibe | 14404540 | 62 | Vorschieberarretierung | 14405501 |
| | | | | Cap insert | | | Gasket | | | Pusher stop | |
| | | | | Douille supérieure | | | Joint plat | | | Bouton d'arrêt pour chariot | |
| 23 | Schraube | 13301117 | | Cabeza superior | | | Junta obturadora | | | Boton parada empujador | |
| | Screw | | 39 | Ventilhebel | 14404337 | 51 | Kappe | 14404545 | 63 | Ventilstange | 14405497 |
| | Vis | | | Trigger | | | Cap | | | Valve shaft | |
| | Tornillo | | | Levier de détente | | | Capuchon | | | Tige de soupape | |
| | | | | Palanca valvula gatillo | | | Cabeza | | | Vastago valvula | |
| 24 | Linsenschraube | 13301346 | 40 | Spule | 14404360 | 52 | Stopfen | 14404547 | 75 | Zylinderschraube | 14406353 |
| 25 | Lens head screw | 13301774 | | Spool | | | Post cap | | | Allen screw | |
| | is creuse fraisée | | | Bobine | | | Capuchon | | | Vis Allen | |
| | Tornillo cabeza de la lente | | | Bobina | | | Capuchon | | | Tornillo allen | |

Typ 92/40-722C (Art.-Nr. 12000343)
 Type
 Tipo

