

D

Nagler Typ 14/65-830C

- [1] Abmessungen: L = 370; H = 328; B = 107 mm;
- [2] Gewicht: 2,7 kg.
- [3] Zulässiger Luftdruck: 8 bar,
- [4] empfohlener Betriebsdruck: 6 - 8 bar.
- [5] Luftverbrauch pro Eintreibvorgang bei 6 bar: 2,9 l freie Luft.
- [6] Eintreibgegenstand: Industrieklammern Typ 14 und 155 in den Längen von 40 bis 65 mm.
- [7] A-bewerteter Einzelereignis-Schalleistungspegel $L_{wa,1s} = 89$ dB
- [8] A-bewerteter Einzelereignis-Emission Schallleistungspegel am Arbeitsplatz $L_{pa,1s} = 82$ dB
- [9]* Vibrationskennwert $3,2$ m/s²
- [10] Magazinart: Oberlader
- [11] Ladekapazität: min 14er = 168 Klammern
- [11] Ladekapazität: min 15er = 152 Klammern
- [12] Luftanschluss: 9 bis 10mm Nennweite

Diese Ersatzteilliste/Servicehinweise bildet mit dem beiliegenden Benutzer-Handbuch die Betriebsanleitung. Bitte vor Inbetriebnahme aufmerksam lesen und Sicherheitshinweise unbedingt beachten.

Achtung: Gerät von der Druckluftzufuhr abkoppeln, Klammernmagazin entleeren. Die Befestigung der Kappe muss mit einem Schraubendreher erfolgen, bei dem das Drehmoment auf 14 Nm eingestellt ist.

Austausch des Treibers, Kolbens, Zylinders und der Ventil-O-Ringe

Rote Schraubenabdeckung (A) abnehmen und Schraube (B) entfernen. Luftleitdeckel (C) Schalldämpfer (E) und Kappenabdeckung (F) abheben. Danach die 3 Schrauben (D) entfernen und die Kappe (G) vom Gehäuse entfernen (Bild 1). Danach kann der Kolben (J) und der Zylinder (K) nach oben entnommen werden. Das Hauptventil (H) und die Steuerhülse (I) aus der Kappe entnehmen. Defekte Teile austauschen. Vor dem Wiedereinsetzen O-Ringe einfetten mit O-Ring-Fett 13301706. (Bild 1)

Ablufrichtung einstellen

Rote Schraubenabdeckung (A) abnehmen und die Schraube (B) lösen. Den Luftleitdeckel (C) in die gewünschte Richtung drehen. Die Schraube (B) wieder anziehen und die Schraubenabdeckung (A) auf drücken. (Bild 1)

Austausch des Puffers

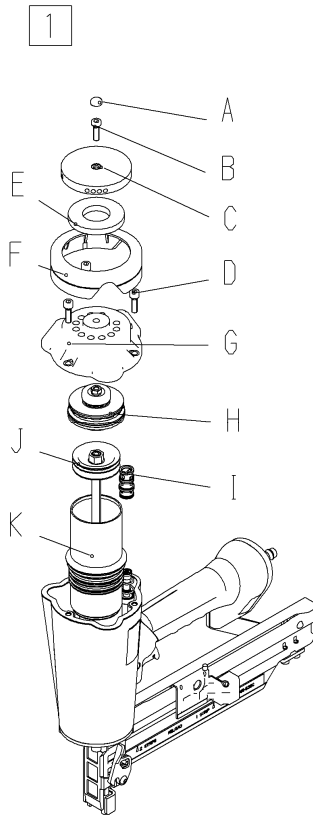
Die 4 Kopfstückschrauben (C) sowie Schraube (A) hinten am Gehäuse herausdrehen. Bolzen (B) entfernen. Das gesamte Magazin vom Gehäuse abziehen. Puffer (D) und (E) aus dem Kopfstück heraushebeln und ersetzen. (Bild 2)

Austausch von Rollfeder und Schubkasten.

Sicherungsscheibe (C) hinten an der Vorschieberarretierung (B) und vorn an der Rollfeder entfernen. Die Rollfeder entspannen, vorn aushaken und zusammen mit dem Vorschieber (A) nach hinten entnehmen. Teile austauschen und wieder montieren. (Bild 3)

Auslösebügel einstellen

Die Schraube (A) lösen, dann den Auslösebügel (B) in der Höhe einstellen und die Schraube wieder fest anziehen. (Bild 4)



Attention: Couper l'appareil de l'alimentation en air comprimé et décharger le chargeur d'agrafes. La fixation du capuchon doit être effectuée à l'aide d'une clé dynamométrique, réglée à un couple de 14 Nm.

Remplacement marteau, du piston, du cylindre et des joints toriques de la soupape

Retirer le cache vis rouge (A) et enlever la vis (B). Retirer le couvercle de déflecteur (C), l'amortisseur de bruit (E) et le protège-capuchon (F). Puis enlever les 3 vis (D) et le capuchon (G) du corps (figure 1). Dégager ensuite le piston (J) et le cylindre (K) par le haut. Retirer la soupape principale (H) et la douille de commande (I) du capuchon. Remplacer les pièces défectueuses. Graisser les joints toriques avec la graisse 13301706 avant de les replacer les joints dans l'appareil (figure 1).

Réglage du sens de l'échappement de l'air

Retirer le cache vis rouge (A) et desserrer la vis (B). Tourner le couvercle de déflecteur (C) dans la direction souhaitée. Resserrer la vis (B) et placer le cache vis (A). (Figure 1)

Remplacement de l'amortisseur

Dévisser les 4 vis à tête (C) et la vis (A) situées au dos du corps. Oter les boulons (B). Retirer tout le chargeur du corps. Enlever les amortisseurs (D) et (E) de la pièce de tête et les remplacer. (Figure 2)

Remplacement le ressort et le chariot.

Dégager le circlip (C) à l'arrière au niveau du bouton d'arrêt du chariot (B) et à l'avant sur le ressort. Détendre le ressort, le décrocher à l'avant et le démonter avec chariot (A) par l'arrière. Remplacer les pièces et les remonter. (Figure 3)

Réglage de l'étrier de sécurité

Desserrer la vis (A), puis régler la hauteur de l'étrier de sécurité (B) et resserrer à fond la vis. (Figure 4)

E

Grapadora neumática tipo 14/65-830C

Esta lista de piezas de recambio y las indicaciones de servicio son parte de las instrucciones de uso junto con el manual del usuario adjunto. Por favor léalas atentamente antes de operar el aparato y observe estrictamente las indicaciones de seguridad.

Atención: Desacople el aparato de la alimentación de aire comprimido y vacíe el cargador de grapas. Es necesario fijar la tapa con una llave dinamométrica ajustada a 14 Nm.

Cambio de la lengüeta, el pistón, el cilindro y los aros tóricos de la válvula

Retire la cubierta roja del tornillo (A) y quite el tornillo (B). Levante la cubierta del deflector (C), el silenciador (E) y la cubierta de la tapa (F). Posteriormente quite los tres tornillos (D) y retire la tapa (G) de la carcasa (Figura 1). Ahora extraiga el pistón (J) y el cilindro (K) hacia arriba. Extraiga la válvula principal (H) y el manguito de control (I) de la tapa. Sustituya las piezas defectuosas. Antes de montar nuevamente el aparato, engrase los aros tóricos con grasa especial 13301706 (Figura 1).

Ajustar la dirección del aire de escape

Retire la cubierta roja del tornillo (A) y quite el tornillo (B). Gire la cubierta del deflector (C) en la dirección deseada. Coloque y apriete de nuevo el tornillo (B) y presione la cubierta del tornillo (A). (Figura 1)

Cambio del amortiguador

Extraiga los cuatro tornillos de la cabeza (C) y el tornillo (A) en la parte posterior de la carcasa. Retire el perno (B). Extraiga el cargador completo de la carcasa. Extraiga el amortiguador (D) y (E) de la cabeza y reemplace el amortiguador. (Figura 2)

Cambio del muelle y el empujador.

Retire el clip (C) en la parte posterior del bloqueo del empujador (B) y por delante del muelle. Destense el muelle, desenganchelo por delante y extraígallo hacia atrás junto con el alimentador (A). Cambie las piezas y monte de nuevo el aparato. (Figura 3)

Ajustar el estribo de seguridad

Suelte el tornillo (A), ajuste la altura del estribo de seguridad (B) y apriete de nuevo el tornillo. (Figura 4)

I

Fissatrice pneumatica Tipo 14/65-830C

Le istruzioni per l'uso sono composte dalla presente lista dei pezzi di ricambio/indicazioni per la manutenzione e dal manuale per l'utente in allegato. Per favore prima di mettere in funzione l'apparecchio leggere attentamente le istruzioni per l'uso e seguire assolutamente le indicazioni per la sicurezza.

Attenzione: sganciare l'apparecchio dall'afflusso dell'aria compressa, svuotare il caricatore a morsetto. La calotta va fissata con una chiave dinamometrica, impostata su una coppia di 14 Nm.

Sostituzione del driver, del pistone, del cilindro e delle guarnizioni circolari della ventola

Rimuovere il coperchio di colore rosso (A) e togliere la vite (B). Sollevare il coperchio della condotta dell'aria (C), il silenziatore (E) e la ricopertura del tappo (F). Dopodiché togliere le 3 viti (D) e rimuovere il tappo (G) della scatola (Bild 1). Dopo di ciò è possibile tirare verso l'alto il pistone (J) e il cilindro (K). Rimuovere la valvola principale (H) e la bussola di comando (I) dal tappo. Sostituire i pezzi difettosi. Lubrificare con grasso tipo 13301706 le guarnizioni circolari prima di reinserirle. (Figura 1)

Regolare la direzione dell'aria di sfogo

Rimuovere il coperchio di colore rosso (A) e svitare la vite (B). Ruotare nella direzione voluta il coperchio della condotta dell'aria (C). Riavvitare la vite (B) e reinserire sopra il coperchio (A). (Figura 1)

Sostituzione dell'ammortizzatore

Svitare le 4 viti della testina (C) e la vite (A) posta dietro alla scatola. Rimuovere i bulloni (B). Estrarre completamente il

GB

Pneumatic Stapler Type 14/65-830C

This replacement parts list/service instructions and the enclosed user handbook constitute the operating instructions. Please read carefully before use and strictly observe the safety rules.

Caution: Disconnect tool from compressed air supply and empty stapler magazine. Cap must be attached using a torque wrench with the torque set to 14 Nm.

Replacement of driver, piston, cylinder and valve o-rings

Remove red screw cover (A) and screw (B). Lift off air deflector (C) silencer (E) and cap cover (F). Then remove the 3 screws (D) and the cap (G) from the housing (Picture 1). The piston (J) and the cylinder (K) can now be lifted up and removed. Remove the main valve (H) and the control socket (I) from the cap. Replace faulty parts. Grease the o-rings with o-ring grease 13301706 before reassembly. (Picture 1)

Set exhaust air direction

Remove red screw cover (A) and loosen screw (B). Turn air deflector (C) in desired direction. Tighten screw (B) again and press screw cover (A) on. (Picture 1)

Replacement of bumper

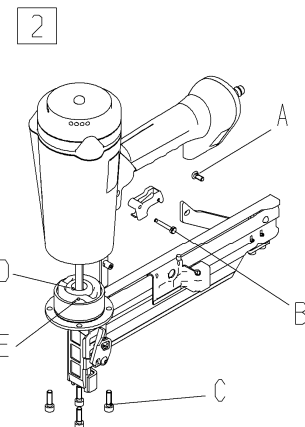
Unscrew the 4 nose housing screws (C) and also screw (A) at the back of the housing. Remove bolt (B). Take the entire magazine off the housing. Remove bumper (D) and (E) from nose housing and replace. (Picture 2)

Replacement of roller spring and pusher.

Remove safety plate (C) at the back of pusher stop (B) and at the front on roller spring. Release the roller spring, unhook at the front and remove together with pusher (A) at the back. Replace the parts and reassemble. (Picture 3)

Position trigger

Loosen screw (A), then set position of trigger (B) and tighten screw again. (Picture 4)



F

Agrafeuse pneumatique type 14/65-830C

Cette Nomenclature des pièces détachées et Instructions de montage et le Manuel de l'utilisateur font partie du Mode d'Emploi. Veuillez les lire attentivement avant utilisation; respectez impérativement les consignes de sécurité.

caricatore dalla scatola. Sollevare e sostituire gli ammortizzatori (D) e (E) della testina. (Figura 2)

Sostituzione della molla a spirale e del cassetto.

Rimuovere la rosetta di sicurezza (C) posta dietro al finecorsa della staffa d'avanzamento (B) e davanti alla molla a spirale. Allentare la molla a spirale, sganciarla sul davanti e rimuoverla assieme all'avanzatore (A) tirando verso dietro. Sostituire i pezzi e rimontare. (Figura 3)

Regolare l'archetto di scatto

Allentare la vite (A), poi regolare l'altezza dell'archetto di scatto (B) e riavvitare la vite stringendola bene. (Figura 4)

NL

Luchtdruktacker Type 14/65-830C

Deze lijst van vervangonderdelen / serviceaanwijzingen vormt samen met het bijgevoegde gebruikershandboek de gebruikshandleiding. Lees die a.u.b. aandachtig door en volg de veiligheidsaanwijzingen zeker op.

Opgelet: Toestel van de drukluchtoevoer loskoppelen, klemmagazijn leegmaken. De bevestiging van de kap moet met een koppelmomentsleutel gebeuren, waarbij het koppelmoment op 14 Nm is ingesteld.

Vervanging van de driver, kolf, cilinder en de ventiel-o-ring

Rode schroefafdekking (A) afnemen en schroef (B) verwijderen. Luchtbuisdeksel (C) geluiddemper (E) en kapafdekking (F) afnemen. Daarna de 3 schroeven (D) verwijderen en de kap (G) van de behuizing verwijderen (afbeelding 1). Daarna kan de kolf (J) en de cilinder (K) naar boven weggenomen worden. Het hoofdventiel (H) en de belastingshuls (I) uit de kap wegnemen. Defecte delen vervangen. Voor het terugzetten de o-ringen invetten met o-ringvet 13301706. (Afbeelding 1)

Richting afvoerlucht instellen

Rode schroefafdekking (A) afnemen en de schroeven (B) losmaken. De luchtbuisdeksel (C) in de gewenste richting draaien. De schroeven (B) opnieuw aandraaien en de schroefafdekking (A) vastdrukken. (Afbeelding 1)

Vervanging van de buffer

De 4 bufferbankschroeven (C) en schroeven (A) achter op de behuizing eruit draaien. Bouten (B) verwijderen. Het volledige magazijn van de behuizing wegnemen. Buffer (D) en (E) uit de bufferbalk heffen en vervangen. (afbeelding 2)

Vervanging van rolveer en schuiflade

Borgveer (C) achter aan de pal van de voorplankkast (B) en voor aan de rolveer verwijderen. De rolveer ontspannen, vooraan losmaken en samen met de voorplank (A) naar achter wegnemen. Delen vervangen en opnieuw monteren. (Afbeelding 3)

Afsluitingsbeugel instellen

De schroef (A) losmaken, dan de afsluitingsbeugel (B) in de hoogte instellen en de schroef weer vast aandraaien. (Afbeelding 4)

DK

Tryklufstømmaskine type 14/65-830C

Reservedelstilen / serviceanvisningerne udgør sammen med vedlagte bruger-håndbog driftsmanualen. Bør læses omhyggeligt igennem før apparatet tages i brug. Vær meget opmærksom på sikkerhedsanvisningerne.

Bemærk: Afbryd tryklufttilførslen til apparatet, tøm hæfteklammemagasinet. Fastgørelsen af afskærmningen skal ske med en drejningsmomentnøgle, som er indstillet til et drejningsmoment på 14 Nm.

Udskiftning af fremføringen, stemplet, cylinderen og ventil-o-ringene

Tag det røde skruedæksel (A) af og fjern skruen (B). Løft luftlededækslet (C) lygddæmperen (E) og afskærmningsbeslaget (F) af. Fjern derefter de 3 skrue (D) og afskærmningen (G) fra huset (ill. 1). Derefter kan stemplet (J) og cylinderen (K) tages ovenud af huset. Tag hovedventilen (H) og styringshylsteret (I) ud af afskærmningen. Udskift defekte dele. Før de sættes i igen smøres o-ringene ind i o-ring-fedt 13301706. (ill. 1)

Indstilling af luftafledningsretning

Tag det røde skruedæksel (A) af og løsn skruen (B). Drej luftlededækslet (C) i den ønskede retning. Stram skruen (B) til igen og tryk skruedækslet (A) på. (ill. 1)

Udskiftning af bufferet

Drej de 4 skrue (C) i hovedstykket samt skruen (A) på bagsiden af huset ud. Fjern bolten (B). Træk hele magasinet ud af huset. Sving bufferne (D) og (E) ud af hovedstykket og udskift dem. (ill. 2)

Udskiftning af rullefeder og skydekassette.

Fjern låseskiverne (C) bagest på skydekassetens fastgørelse (B) og forrest ved rullefederen. Aflast rullefederen, hægt den af forrest og træk den baglæns ud sammen med skydekassetten (A). Udskift delene og monter dem igen. (ill. 3)

Indstille udløsningsbøjlen

Løsn skruen (A), indstil så udløsningsbøjlen (B) i højden og stram skram skruen godt til igen. (ill. 4)

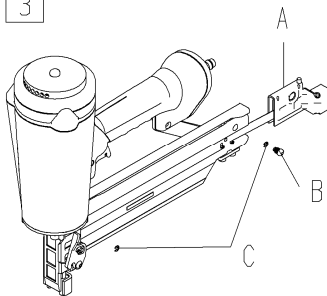
S

Tryklufstdriven spikpistol typ 14/65-830C

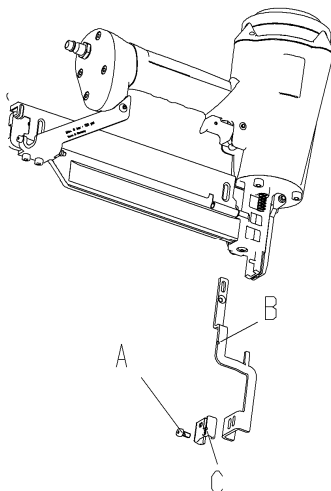
Denna reservdelista/serviceanvisning, tillsammans med bifogade användarhandbok, utgör bruksanvisningen. Läs den uppmärksamt och följ säkerhetsanvisningarna ovillkorligt.

Observera: Koppla bort apparaten från tryklufsmatningen och tøm klammermagasinet. Fastsättningen av locket måste göras med en momentnyckel som är inställd på ett vridmoment på 14 Nm.

3



4



Utbyte av drivningen, kolven, cylindern och ventil-O-ringarna

Ta bort den röda skruvövertäckningen (A) och skruven (B). Lyft upp luftledarlocket (C), ljuddämparen (E) och kåplocket (F). Ta sen bort de 3 skruvarna (D) och ta bort kåpan (G) från huset (Bild 1). Därefter kan kolven (J) och cylindern (K) tas ur uppåt. Ta ut huvudventilen (H) och styrhylsan (I) ur kåpan. Byt defekta delar. Fetta in O-ringarna med O-ringsfett 13301706 (Bild 1), innan det sätts på plats.

Inställning av fränlufttriktionen

Ta bort den röda skruvövertäckningen (A) och lossa skruven (B). Vrid luftledarlocket (C) till önskad riktning. Dra fast skruven (B) igen och tryck på skruvövertäckningen (A). (Bild 1)

Byte av bufferten

Skruva ut de 4 huvudskruvarna (C) och skruven (A) bak på huset. Ta bort bult (B). Dra bort hela magasinet från huset. Lirka ut buffert (D) och (E) ur huvudstycket och byt ut dessa. (Bild 2)

Byte av rullfjäder och skjutlåda.

Ta bort säkringsbrickorna (C) bakom frammatningslåsningen (B) och framför rullfjädern. Spänn loss rullfjädern, haka loss den framme och ta loss den tillsammans frammataren (A) bakåt. Byt ut delarna och montera åter. (Bild 3)

Inställning av utlösningbygeln

Lossa skruven (A) och ställ in utlösningbygeln (B) i höjden och dra åter fast skruven. (Bild 4)

SF

Paineilmanaulauskone tyyppi 14/65-830C

Tämä varaosalista/huolto-opas sekä mukana oleva käyttäjän käsikirja muodostavat käyttöohjeen. Lue kaikki dokumentit huolellisesti läpi ennen käyttöönottoa ja noudata ehdottomasti turvaohjeita.

Huom: irrota laite paineillman sytöstä ja tyhjennä puristinsäiliöosa. Suoja täyttyä kiinnittää momenttiavaimella, joka on säädetty 14 Nm:n vääntömomenttiin.

Käyttöyksikön, männän, sylinterin ja venttiilin O-renkaan vaihto

Poista punainen ruuvisuojus (A) ja irrota ruuvi (B). Nosta ilmanjohdinsuojus (C), äänenvaimennin (E) ja holkinsuojus (F). Sen jälkeen irrota 3 ruuvia (D) sekä holkki (G) rungosta (kuva 1). Männän (J) ja sylinterin (K) voi tämän jälkeen nostaa ylöspäin ja ottaa pois. Irrota pääventtiili (H) sekä ohjaushylsy (I) holkista. Vaihda vialliset osat. Rasvaa O-rengas uudelleen käyttööä varten O-rengasrasvalla 13301706. (Kuva 1)

Poistollman suunnan säätäminen

Poista punainen ruuvisuojus (A) ja löysää ruuvi (B). Käännä ilmanjohdinsuojusta (C) haluttuun suuntaan. Kiristä jälleen ruuvi (B) ja paina auki ruuvisuojus (A). (Kuva 1)

Iskunvaimentimien vaihto

Käännä auki 4 tasakärkiruuvia (C) sekä ruuvi (A) rungon takapuolella. Irrota pulitti (B). Vedä koko säiliöosa rungosta. Väännä iskunvaimentimet (D) ja (E) pois päätykappaleesta ja vaihda ne. (Kuva 2)

Rullajousen ja vetolaatikon vaihtaminen.

Irrota takana sulkuluukkulaatikon lukituksessa (B) sekä edessä rullajousessa olevat varmistinlevyt (C). Laukaise rullajouset, irrota edestä hakasista ja poista yhdessä sulkuluukun (A) kanssa vetämällä taaksepäin. Vaihda osat ja asenna uudet paikoilleen. (Kuva 3)

Vapautussalpojen säätäminen

Löysää ruuvi (A) ja aseta vapautussalpa (B) oikealle korkeudelle. Sitten kiristä jälleen ruuvi tiukasti kiinni. (Kuva 4)

PL

Wbijarka do klamer na sprężone powietrze, typ 14/65-830C

Niniejsza lista części zamiennych / instrukcja serwisowania, wraz z załączoną instrukcją dla użytkownika stanowi instrukcję eksploatacji. Przed rozruchem prosimy o jej dokładne przeczytanie i koniecznie przestrzegać instrukcji bezpieczeństwa.

Uwaga: Odłączyć urządzenie od sprężonego powietrza, opróżnić magazynek kłamrowy. Mocowanie kołpaka należy wykonać za pomocą klucza dynamometrycznego na którym należy ustawić moment wynoszący 14 Nm.

Wymiana napędu, tłoka, cylindra i uszczelke zaworowych oring.

Zdjąc czerwona osłone śruby (A) i wykręcić śrubę (B). Zdjąc pokrywe przepuszczającą powietrze (C), tłumik (E) oraz osłone kołpaka (F). Następnie odkręcić 3 śruby (D) i zdjąć kołpak (G) z obudowy (rysunek 1). Teraz można podnieść w górę tłok (J) i cylinder (K). Wyjąć zawór główny (H) i tulejkę sterującą (I) z kołpaka. Wymienić uszkodzone części. Przed ponownym montażem należy posmarować uszczelki oring specjalnym smarem do uszczelke 13301706. (rysunek 1)

Ustawianie kierunku wylotu powietrza

Zdjąc czerwona osłone śruby (A) i poluzować śrubę (B). Obrócić pokrywe powietrzną (C) w żądany kierunek. Dokręcić ponownie śrubę (B) i wcisnąć z powrotem osłone śruby (A). (rysunek 1)

Wymiana zderzaka

Wykręcić 4 śruby głowicy (C) oraz śrubę (A) z tyłu obudowy. Wymontować trzpienie (B). Ściągnąć całą magazynek z obudowy. Wyjąć zderzak (D) oraz (E) z głowicy i wymienić. (rysunek 2)

Wymiana sprężyny rolkowej i skrzynki wysuwnej.

Wymontować podkładki zabezpieczające (C) znajdujące się z tyłu układu blokady kasety przesuwnej (B) i wyjąć od przodu sprężynę rolkową. Popuszczyć i poluzować sprężynę, wyhaczyć ją z przodu i wraz z suwakiem (A) zdemontować od tyłu. Wymienić części i ponownie dokonać montażu. (rysunek 3)

Regulacja pałaka łączącego

Poluzować śrubę (A), następnie wyregulować wysokość pałaka łączącego (B) i dokręcić ponownie śrubę (rysunek 4)

Эта ведомость запасных частей / указания по техническому обслуживанию вместе с прилагаемым руководством пользователя образуют руководство по эксплуатации. Пожалуйста, внимательно прочтите перед вводом в эксплуатацию и обязательно соблюдайте указания по безопасности.

Внимание: Отсоединить устройство от подачи сжатого воздуха. Опорожнить сбойный магазин. Крепление крышки должно осуществляться с помощью динамометрического ключа, на котором момент вращения установлен на 14 Нм.

Замена ведущего элемента, поршня, цилиндра и уплотнительных колец круглого сечения клапана

Снять красную защиту винта (А) и удалить винт (В). Снять воздухом направляющую крышку (С), глушитель (Е) и кожух крышки (F). Затем удалить 3 винта (D) и удалить крышку (G) с корпуса (рис. 1). Затем можно вверх извлечь поршень (J) и цилиндр (K). Извлечь из крышки главный клапан (H) и регулировочную втулку (I). Заменить неисправные детали. Перед последующим вставлением смазкой для уплотнительных колец круглого сечения 13301706. (рис. 1) смазать уплотнительные кольца круглого сечения

Регулировка вытяжного направления

Снять красную защиту винта (А) и ослабить винт (В). Повернуть воздухом направляющую крышку (С) в требуемое направление. Затянуть винт (В) и надавить защиту винта (А). (Рис. 1)

Замена амортизатора

Вывинтить сзади на корпусе 4 винта головной части (С), а также винт (А). Удалить болт (В). Полностью снять весь магазин с корпуса. Вынуть из головной части и заменить амортизатор (D) и (E). (Рис. 2)

Замена роликовой пружины и выдвижного ящика.

Удалить стопорную шайбу (С) сзади на фиксации выдвижного ящика (В) и впереди на роликовой пружине. Разжать роликовую пружину, отцепить впереди и извлечь с задвижкой (А) назад. Заменить детали и произвести монтаж. (Рис. 3)

Регулировка спусковой скобы

Ослабить винт (А). Затем отрегулировать по высоте спусковую скобу (В) и снова затянуть до отказа винт. (Рис. 4)

Ο παρών κατάλογος ανταλλακτικών/οδηγίες επισκευής αποτελούν μαζί με το συνοδευτικό εγχειρίδιο χρήστη τις οδηγίες χρήσης. Παρακαλούμε να τις διαβάσετε προσεκτικά πριν από την έναρξη χρήσεως και να τηρείτε αυστηρά τα προληπτικά μέτρα ασφαλείας

Προσοχή: Αποσυνδέστε τη συσκευή από τον πεπιεσμένο αέρα και αδειάστε τον αποθηκευτικό χώρο αγκίστρου. Η περιστροφή του πάματος θα πρέπει να πραγματοποιηθεί με δυναμομετρικό κλειδί σύσφιξης με ρύθμιση της ροπής στρέψεως στα 14 Nm.

Αντικατάσταση οδηγού, εμβόλου, κυλίνδρου και κυκλικών δακτύλιων βαλβίδας
Αφαιρέστε το κόκκινο κάλυμμα της βίδας (Α) και τη βίδα (Β). Ανασηκώστε το πάμα διεύθυνσης αέρα (С) το σταγαστήρα (E) και το κάλυμμα του πάματος (F). Στη συνέχεια αφαιρέστε τις 3 βίδες (D) και το πάμα (G) από το περίβλημα (εικόνα 1). Εν συνεχεία μπορείτε να τραβήξετε προς τα πάνω το έμβολο (J) και τον κύλινδρο (K). Αφαιρέστε την κύρια βαλβίδα (H) και την μπομπίνα καθοδήγησης (I) από το πάμα. Αντικαταστήστε τα ελαττωματικά μέρη. Κατά την επανατοποθέτηση λιπάνετε τους κυκλικούς δακτύλιους με γράσο δακτύλιων 13301706. (εικόνα 1)

Ρύθμιση κατεύθυνσης εξερχόμενου αέρα

Αφαιρέστε το κόκκινο κάλυμμα της βίδας (Α) και ξεβιδώστε τη βίδα (Β). Περιστρέψτε το πάμα διεύθυνσης αέρα (С) προς την επιθυμητή κατεύθυνση. Τοποθετήστε πάλι τη βίδα (Β) και πιέστε από πάνω το κάλυμμα της βίδας (Α). (εικόνα 1)

Αντικατάσταση αναστατήρα

Αφαιρέστε τις 4 βίδες της κεφαλής (С) καθώς και τη βίδα (Α) στο πίσω μέρος του περιβλήματος. Αφαιρέστε το μπουλόνι (B). Τραβήξτε ολόκληρο το κυλινδρικό ελατήριο, αναγκαστήστε το από την μπροστινή πλευρά και τραβήξτε το προς τα πίσω μαζί με τον ελατήρα (Α). Αντικαταστήστε τα μέρη και συναρμολογήστε τα εκ νέου.

Αντικατάσταση του κυλινδρικού ελατηρίου και του συρταριού.

Αφαιρέστε το δακτύλιο συγκράτησης (С) πίσω από το συγκρατητό του συρταριού (В) και μπροστά από το κυλινδρικό ελατήριο. Χαλαρώστε το κυλινδρικό ελατήριο, αναγκαστήστε το από την μπροστινή πλευρά και τραβήξτε το προς τα πίσω μαζί με τον ελατήρα (Α). Αντικαταστήστε τα μέρη και συναρμολογήστε τα εκ νέου.

Τοποθέτηση αγκίστρου απελευθέρωσης

Ξεβιδώστε τη βίδα (Α), στη συνέχεια τοποθετήστε το άγκιστρο απελευθέρωσης (В) καθ' ύψος μια σφίξτε ξανά τις βίδες. (εικόνα4

1	O-Ring	13300011	38	Lasche	14407738	55	Luftleitdeckel	14407754	71	Kolben, kompl	14408560
2	O-ring	13300021		Hook plate			Air deflector			Piston, cpl	
3	Joint torique	13300029		Plaqueette d' ancrage			Couvercle de déflecteur			Piston, cpl	
4	Aro torico	13300051		Placa con ganchos			Tapa deflectora de aire			Piston, cpl	
5		13300052									
6		13300060									
7		13300065	39	Kopfstückklappe	14407739	56	Kappe	14408776	72	Treiberführung	14407878
8		13300095		Nose housing door			Cap			Driver guide	
9		13300097		Clapet de la tête			Capuchon			Guide-marteau	
10		13303073		Puerta testero			Cabeza			Guia martillo	
22		13302647	40	Achse	14407740	57	Kappenscheibe	14407755	73	Buchse	14404565
23		13303108		Pin			Cap disc			Bushing	
25		13302993		Axe			Rondelle du capuchon			Douille	
27		13303009		Eje			Arandela de cabeza			Casquillo	
30		13303030									
33		13303128	41	Schenkelfeder	14408555	58	Hauptventil	14408231	74	Abdeckschiene	14409055
34		13303065		Leg spring			Main valve			Cover	
81		13303074		Ressort à branches			Soupape principale			Rail de couverture	
				Muelle en pata			Valvula principal			Tapa cargador	
11	Sicherungsscheibe	13300347	42	Auslösebügel	14407741	59	Zylinder	14409210	76	Schenkelfeder	14404611
	Retaining washer			Safety yoke			Cylinder			Leg spring	
	Clips			Palpeur de sécurité			Cylindre			Ressort à branches	
	Clip			Estribo de seguridad			Cilindro			Muelle en pata	
12	Sicherungsring	13300355	43	Auslöseschuh	14407742	60	Zylinderring	14407758	77	Rollfederführung	14404616
	Circlip			Safety shoe			Cylinder spacer			Support for roller spring	
	Clips			Sabot de déclencheur			Anneau de cylindre			Plaqueette pour ressort enroulé	
	Aro de seguridad			Pedel de seguridad			Espaciador del cilindro			Soporte para muelle en rollo	
13	Sicherungsmutter	13300437	44	Hülse	14407743	61	Schalldämpfer	14407760	79	Scheibe	14407462
	Safety nut			Sleeve			Silencer			Washer	
	Ecrou de sûreté			Douille			Amortisseur de bruit			Rondelle	
	Tornillo de seguridad			Adaptador			Silenciador			Arandela	
15	Druckfeder	13303110	45	Ventilhebelstift	14407744	62	Ventilbuchse	14407761	80	Aufkleber Magazin	14407891
	Compression spring			Trigger valve stem			Valve bush			Magazine label	
	Ressort à pression			Axe de levier de détente			Douille de soupape			Étiquette	
	Muelle de presión			Pasador valvula gatillo			Casquillo valvula			Etiqueta	
16	Zylinderschraube	13301117	46	Sicherungsring	14408556	63	Schaltstift	14407762	82	Stopfen	14408670
	Allan screw			Circlip			Valve pin			Post cap	
24	Vis cylindrique	13302942		Clips			Bouton de commande			Capuchon	
28	Tornillo allen	13303014		Aro de seguridad			Pasador valvula			Capuchon	
35		13303067									
83		13301103									
18	Senkschraube	13301273	47	Vorschieberarretierung	14408403	64	Ventilhebel, kompl.	14407946	84	Zylinderabstützung	14409211
	Countersunk screw			Pusher stop			Trigger, compl			Cylinder spacer	
	Vis creuse fraisée			Bouton d'arrêt pour chariot			Lever de détente			Support de cylindre	
	Tornillo avellanado			Boton parada empujador			Palanca valvula gatillo			Soporte cilindro	
19	Linsenschraube	13301352	48	Klammerträger	14407745	65	Steuerhülse	14407767	85	Puffer	14409236
	Lens head screw			Staple carrier			Socket			Bumper	
	Vis creuse fraisée			Support d'agrafes			Douille			Amortisseur	
	Tornillo cabeza de la lente			Cargador grapas			Casquillo			Amortiguador	
20	Rollfeder	13301614	49	Kolbenring	14408612	66	Steuerbuchse	14408250	86	Vorschieberanschlag	14409276
	Roller spring			Piston ring			Valve bushing			Pusher stop	
	Ressort enroulé			Segment de piston			Douille de soupape			Chariot butoir	
	Muelle espiral			Aro del piston			Casquillo valvula			Empujador tope	
21	Druckfeder	13301775	51	Gehäuse	14409221	67	Zwischenhülse	14407764	87	Tellerfeder	13303908
	Compression spring			Body			Cylinder, intermediate valve			Disc spring	
26	Compression spring	13302994		Corps			Arbre intermédiaire			Ressort à disques	
31	Ressort à pression	13303060		Cuerpo			Valvula intermedio cilindro			Resorte de disco	
32	Muelle de presión	13303063									
29	Schraubenabdeckung	13303015	52	Endscheibe	14407752	68	Steuerkolben	14407768			
	Screw Cover			Pièce queue			Piston				
	VisCache			Pieza terminal			Piston				
	Tornillo Tapa			Pieza final			Pistón				
36	Stecknippel	14000244	53	Kappendichtung	14407753	69	Kopfstück	14409483			
	Plug-in nipple			Cap seal			Nose housing				
	Raccord enfichable			Capuchon douille			Tête				
	Manguito enchufable			Cabeza de fijacion			Testero				
37	Hebel	14404564	54	Kappenabdeckung	14407765	70	Vorschieber, kompl	14409578			
	Lever			Cover			Pusher, cpl				
	Levier			Cache			Chariot, cpl				
	Palanca			Tapa			Empujador , cpl				

Deutsch
English
Français
Español

Ersatzteilliste und Servicehinweise
Spare parts list, service instructions
Nomenclature des pièces détachées et instructions de montage
Lista de recambios e instrcciones de uso



Typ 14/65-830C (Art.-Nr. 12000506)
Type
Tipo

