



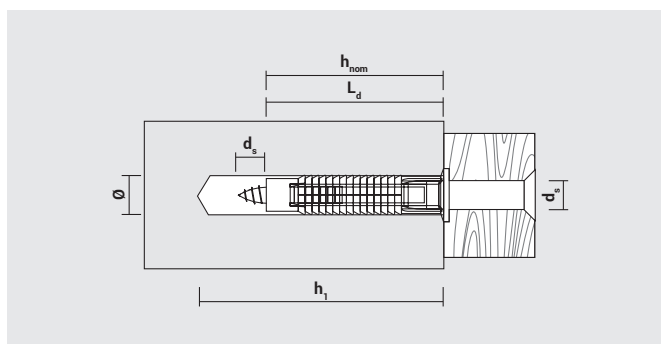
### Características

- Aletas antirotación. Taco de expansión con lengüetas antigiro que evitan la rotación.
- La valona evita el hundimiento del taco durante la instalación.
- Estriado en las cuatro caras para una mejor fijación.
- Patentado.
- Material: PA6.
- Color Gris RAL 7035.

### Homologaciones y certificados



### Cotas principales

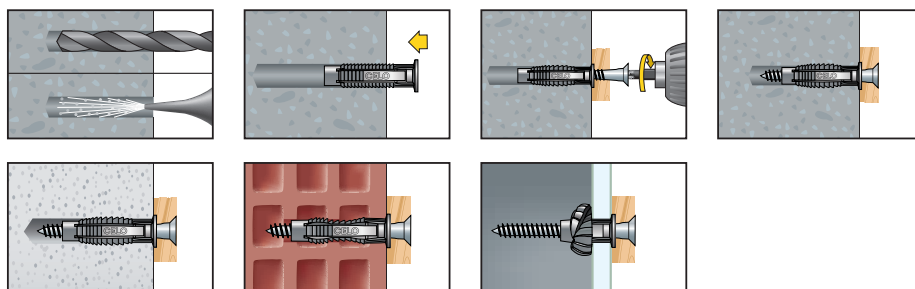


Referencia	Ø [mm]	h <sub>1</sub> [mm]	h <sub>nom</sub> [mm]	L <sub>d</sub> [mm]	d <sub>s</sub> [mm]	Ø Valona [mm]
FX5	5	35	25	25	2,5 - 4	7
FX6	6	40	30	30	3,5 - 5	8
FX8	8	55	40	40	4,5 - 6	10,5
FX10	10	70	50	50	6 - 8	13
FX12	12	80	60	60	8 - 10	14,5

### Material base

- Placas de yeso
- Hormigón
- Bloque hormigón
- Ladrillo macizo
- Ladrillo hueco

### Procedimiento de instalación



### Parámetros de instalación

Referencia	Ø Broca [mm]	Prof. mín. taladro [mm]	Longitud [mm]	Ø Tornillo [mm]	Longitud mín. tornillo [mm]
FX5	5	35	25	2,5 - 4	30
FX6	6	40	30	3,5 - 5	35
FX8	8	50	40	4,5 - 6	45
FX10	10	65	50	6 - 8	55
FX12	12	75	60	8 - 10	65

**Cargas recomendadas**

Referencia	ds Ø Tornillo	Carga recomendada <sup>(*)</sup> [kN]					
		Hormigón C20/25	Bloque hueco KSL 12	Ladrillo macizo MZ12	Hormigón poroso P2	Hormigón poroso P4	Ladrillo hueco HLZ 12
FX5	4	0,2	0,23	0,21	0,03	0,05	0,15
FX6	5	0,47	0,39	0,42	0,05	0,10	0,20
FX8	6	0,52	0,60	0,50	0,10	0,14	0,23
FX10	8	1,28	0,67	0,90	0,16	0,30	0,45
FX12	10	1,91	0,74	1,10	0,28	0,40	0,50

Notas:

(\*) Carga cuando se utilizan tornillo rosca madera con el diámetro máximo permitido y profundidad de anclaje completa.

Valores para un anclaje único, sin influencia de proximidad al borde.

Al utilizar los tornillos para aglomerado, los valores deben reducirse en un 40%, sobretodo en materiales macizos.

Distancia al borde recomendada: 1 x ld

Distancia entre anclajes recomendada: 2 x ld