



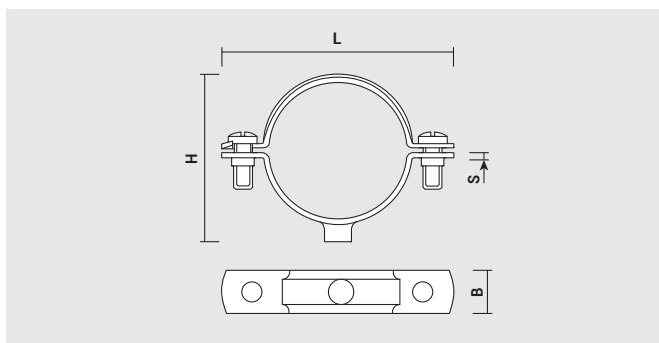
Características

- Fácil instalación. Abrazadera de fácil instalación gracias a su abertura lateral.
- Alta resistencia. Abrazadera de alta resistencia gracias a los nervios de refuerzo y tornillo lateral M5.
- Abrazadera homologada. Homologación al fuego según EMI A-132/2008.
- Rosca en la base: M6.

Certificados y homologaciones



Cotas principales



Referencia		Ø [mm]	BxS [mm]	H [mm]	L [mm]
Bicromatado	Cincado				
	96L	6	11/12x1,2	13,7	31,0
	98L	8	11/12x1,2	15,7	33,0
9B10L	910L	10	11/12x1,2	17,7	35,0
9B12L	912L	12	11/12x1,2	19,7	37,0
	914L	14	11/12x1,2	21,7	39,0
9B15L		15	11/12x1,2	22,7	40,7
	916L	16	11/12x1,2	23,7	41,0
9B18L		18	11/12x1,2	25,2	43,0
	920L	20	11/12x1,2	27,2	45,0
9B22L		22	11/12x1,2	29,2	47,0
	925L	25	11/12x1,2	32,2	51,5
	926L	26	11/12x1,2	33,2	52,0
9B28L		28	11/12x1,2	35,2	53,0
	932L	32	11/12x1,2	39,2	57,0
9B35L		35	11/12x1,2	42,2	61,0
	940L	40	11/12x1,2	47,2	66,0
9B42L		42	11/12x1,2	49,2	68,0
	950L	50	11/12x1,2	56,7	78,0
9B55L		55	11/12x1,2	60,7	82,8
	960L	60	11/12x1,2	66,7	88,0
9B63L	963L	63	11/12x1,2	69,7	90,0

Material

- Material: acero.
- Baños: disponible en zincado y bicromatado, mínimo 3 micras.

Cargas recomendadas

Resistencia a tracción: 50 kg⁽¹⁾

⁽¹⁾ Valor de resistencia cuando los tornillos están totalmente apretados.

Procedimiento de instalación

Instalación en 4 pasos:

1. Fijar abrazadera a la pared.
2. Abrir abrazadera.
3. Insertar tubo.
4. Cerrar abrazadera.

Rango de tubos

Ø [mm]	Ø Tubos		
	Hierro [mm]	Cobre [mm]	Plástico [mm]
6	-	6	-
8	-	8	-
10	-	10	1/8"
12	-	12	-
14	-	15	-
15	-	-	-
16	16	18	-
18	-	-	3/8"
20	20	22	-
22	-	-	1/2"
25	25	-	-
26	-	-	-
28	32	28	-
32	-	-	-
35	40	35	-
40	-	-	-
42	-	42	1 ¼"
50	50	-	-
55	-	54	-
60	-	-	2"
63	-	63	-